



Patent dodatkowy  
do patentu

Zgłoszono: 22.IX.1969 (P 135 944)

Pierwszeństwo: \_\_\_\_\_

Opublikowano: 31.V.1971

Kl. 42 I, 3/09

MKP G 01 n, 23/08

UKD

**Współtwórcy wynalazku:** Kazimierz Jeleń, Tadeusz Dąbek, Kazimierz Korbel, Jan Lasa

**Właściciel patentu:** Akademia Górniczo-Hutnicza im. Stanisława Staszica, Kraków (Polska)

**Sposób pomiaru sygnału i zasilania licznika proporcjonalnego,  
stosowanego jako detektor w chromatografii gazowej  
oraz układ do stosowania tego sposobu**

1

Przedmiotem wynalazku jest sposób pomiaru sygnału i zasilania licznika proporcjonalnego, stosowanego jako detektor w chromatografii gazowej oraz układ do stosowania tego sposobu. Układ pomiarowy może być stosowany jako oddzielny zestaw detekcyjny chromatografu lub może stanowić dodatkowe wyposażenie standardowych chromatografów, zwiększając w ten sposób zakres ich stosowania.

Znane dotychczas sposoby zasilania i układy pomiarowe dla detektorów, stosowanych w chromatografii gazowej polegają na zastosowaniu źródła napięcia zasilającego detektor, wzmacniacza pomiarowego oraz rejestratora, rejestrującego sygnał detektora. Detektory te pracują przy stałym napięciu zasilania, a określenie stężenia składników w gazie nośnym dokonuje się przez pomiar prądu jonizacyjnego detektora za pomocą wysokostabilnych wzmacniaczy prądu stałego. Stosowany system zasilania detektora, napięciem, o określonej i stałej wartości, determinuje dynamiczny zakres pracy detektora, to jest zakres stężeń badanych składników, dla których sygnał detektora jest proporcjonalny. Zastosowanie licznika jako detektora analizowanych gazów w chromatograficznej metodzie analitycznej pozwala na przejście ze stałoprądowej metody detekcji na metodę impulsową, co pozwala na wyeliminowanie z układu pomiarowego wzmacniacza prądu stałego.

W impulsowej metodzie detekcji sygnałem jest

2

amplituda impulsu licznika, zależna od składu przepływającego przez niego gazu, co przy ustalonym poziomie dyskryminacji amplitudowej objawia się zmianą częstości zliczeń.

5 Wadą zarówno detektora o pracy impulsowej, jak i innych typów detektorów jest ograniczony zakres pomiarowy, wynikający z ograniczonego obszaru proporcjonalności między sygnałem i mierzonym stężeniem, przy ustalonym napięciu zasilającym.

10 Celem wynalazku jest zwiększenie zakresu mierzonych stężeń przy pomocy licznika proporcjonalnego, zastosowanego jako detektor w chromatografii gazowej.

15 Cel ten osiąga się za pomocą sposobu pomiaru sygnału i zasilania licznika proporcjonalnego użytego jako detektor według wynalazku, napięciem, którego wartość zależy od stężenia badanych składników. Impulsy z licznika proporcjonalnego, podane na integrator, są transformowane na napięcie stałe, które jest porównywane z ustaloną wartością napięcia odniesienia. Różnica napięć, wynikająca ze zmiany amplitudy impulsów, wówczas gdy przez licznik przepływa badany gaz, jest wykorzystana w układzie sprzężenia zwrotnego do regulacji napięcia zasilającego licznik.

25 Do pomiaru i zasilania licznika proporcjonalnego sposobem według wynalazku służy układ, który zawiera wzmacniacz połączony z silnikiem dwufazowym, mechanicznie sprzężonym z potencjometrem wielozwojowym, wbudowanym w zasilacz wysokie-

go napięcia. Na wyjściu zasilacza jest podłączony dzielnik napięcia, z którego sygnał napięciowy jest podawany na rejestrator.

Odmiana układu pomiarowego polega na zastosowaniu mechanicznej przekładni pomiędzy potencjometrem wielozwojowym a częścią piszącą rejestratora, dzięki czemu zapis zmian napięcia dokonuje się w wyniku zmiany kąta obrotu potencjometru.

Układ, stosowany do pomiaru sygnału i zasilania, licznika proporcjonalnego, użytego jako detektor, według wynalazku, jest uwidoczniony w przykładowym wykonaniu na rysunku, na którym fig. 1 przedstawia blokowy schemat układu, a fig. 2 — schemat tego układu w zestawie z detektorem o

pracy impulsowej. Układ zawiera wzmacniacz 1, który jest połączony z dwufazowym silnikiem 2, sprzężonym mechanicznie z wielozwojowym potencjometrem 3, wbudowanym w zasilacz 4 wysokiego napięcia (fig. 1). Na wyjściu zasilacza 4 jest podłączony dzielnik napięcia 5, z którego sygnał napięciowy jest podawany na rejestrator 6 z wejściem o dużej oporności.

Uproszczoną formą układu według wynalazku jest odmiana, w której wielozwojowy potencjometr 3 jest połączony poprzez mechaniczną przekładnię 7 bezpośrednio z rejestratorem 6, co jest przedstawione na fig. 1 linią przerywaną.

Układ według wynalazku, współdziałający z licznikiem proporcjonalnym, jako detektorem, tworzy zestaw detekcyjny, w którym proporcjonalny licznik 8 jest połączony poprzez wzmacniacz 9 i dyskryminator 10 z integratorem 11 (fig. 2). Pomiedzy integratorem 11, a licznikiem 8 jest włączony układ 12 według wynalazku, dla którego sygnał napięciowy z integratora 11 jest sygnałem sterującym licznik 8.

Sposób pomiaru i zasilania licznika proporcjonalnego według wynalazku polega na tym, że impulsy z licznika 8 po wzmocnieniu przez wzmacniacz 9 podawane są poprzez dyskryminator 10 na integrator 11. Sygnał z integratora 11 jest sygnałem sterującym układ 12 według wynalazku. Jeżeli przez licznik 8 płynie tylko gaz nośny, to sygnał na wyjściu integratora 11 jest stały i układ 12 nie powoduje zmian napięcia zasilającego licznik 8. Z chwilą pojawienia się w liczniku 8 składnika rozdzielonej na kolumnie chromatograficznej próbki, w zależności od jego rodzaju, sygnał z integratora ulega zwiększeniu lub zmniejszeniu. Wówczas na wyjściu wzmacniacza 1, wchodzącego w skład układu 12 według wynalazku, pojawi się sygnał dodatni lub ujemny, wprawiający w ruch silnik 2. W wyniku mechanicznego sprzężenia silnika 2 z wielozwojowym potencjometrem 3 następuje obrót

potencjometru 3 w kierunku, zależnym od sygnału uzyskanego ze wzmacniacza 1. Potencjometr 3, wbudowany w zasilacz 4 wysokiego napięcia, powoduje zmianę napięcia zasilającego licznik 8, a tym samym zmianę sygnału na wyjściu integratora 11.

W ten sposób uzyskuje się sprzężenie zwrotne, dzięki któremu sygnał licznika 8 jest utrzymywany na stałym poziomie w wyniku automatycznych zmian jego napięcia zasilającego. Zmiana tego napięcia jest wielkością mierzoną i stanowi informację o stężeniu składników w gazie, przepływającym przez licznik 8. Pomiaru napięcia dokonuje się w ten sposób, że z dzielnika 5, znajdującego się na wyjściu zasilacza 4 napięcie jest podawane na rejestrator 6.

Układ pomiarowy i zasilający licznik proporcjonalny zastosowany jako detektor w chromatografii gazowej według wynalazku umożliwia zwiększenie zakresu pomiarowego licznika do  $10^6$  w porównaniu z zakresem  $10^2$ , gdy licznik pracuje bez tego układu. Automatyczna zmiana napięcia zasilającego licznik przy przechodzeniu przez niego składników badanych gazów w układzie według wynalazku, chroni licznik przed przebicciem lub pracą w zakresie Geigera, gdy te składniki osiągają wysokie stężenia.

#### Zastrzeżenia patentowe

1. Sposób pomiaru sygnału i zasilania licznika proporcjonalnego, stosowanego jako detektor w chromatografii gazowej, **znamienny tym**, że impulsy z licznika proporcjonalnego podawane są na integrator, a odpowiadające im stałe napięcie jest porównywane z ustaloną wartością napięcia odniesienia, przy czym różnica tych napięć, wynikająca ze zmiany amplitudy impulsów licznika, spowodowanej przepływem przez niego badanego gazu jest wykorzystana w układzie sprzężenia zwrotnego do regulacji wartości napięcia zasilającego licznik.

2. Układ do stosowania sposobu według zastrz. 1, zawierający wzmacniacz, silnik dwufazowy, potencjometr wielozwojowy, zasilacz wysokiego napięcia, dzielnik napięcia i rejestrator, **znamienny tym**, że wzmacniacz (1) jest połączony z dwufazowym silnikiem (2), sprzężonym mechanicznie z wielozwojowym potencjometrem (3), wbudowanym w zasilacz wysokiego napięcia (4), przy czym na wyjściu zasilacza (4) jest podłączony dzielnik napięcia (5), z którego sygnał napięciowy jest podawany na rejestrator (6).

3. Odmiana układu według zastrz. 2, **znamienna tym**, że wielozwojowy potencjometr (3) jest połączony poprzez mechaniczną przekładnię (7) bezpośrednio z rejestratorem (6).

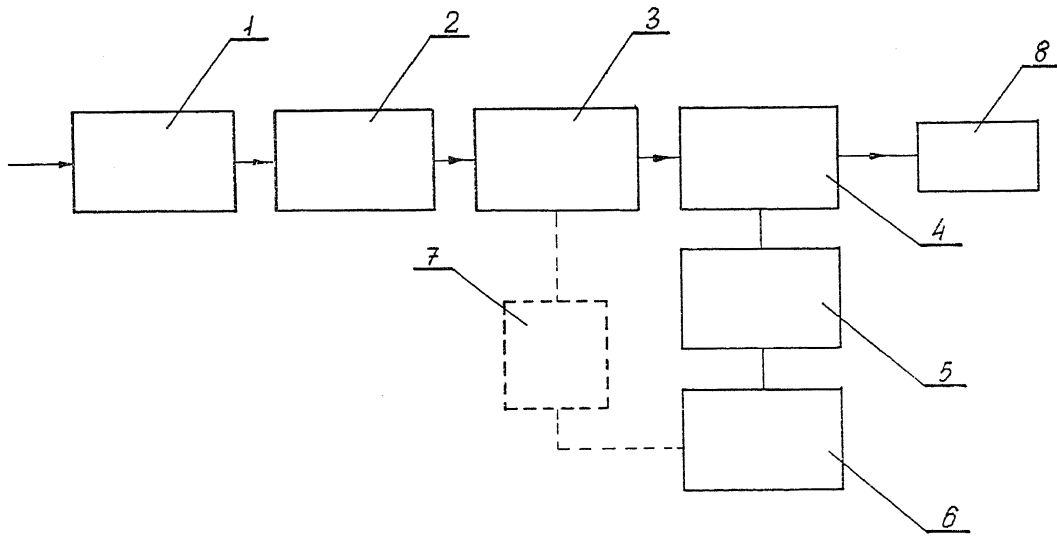


Fig.1

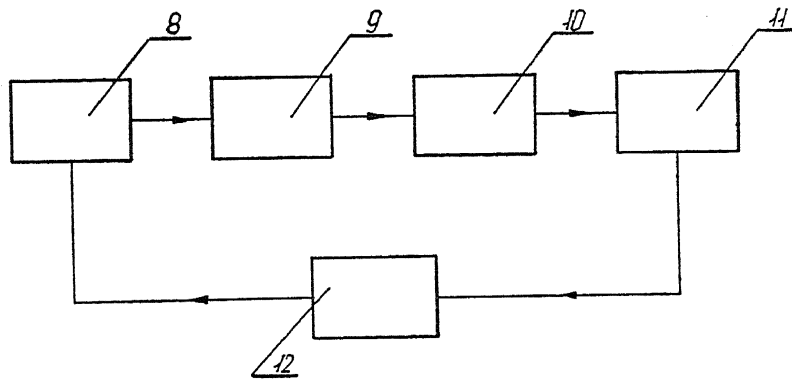


Fig.2

