



Patent dodatkowy  
do patentu \_\_\_\_\_

Zgłoszono: 82 03 30 /P. 235 743/

Pierwszeństwo \_\_\_\_\_

Zgłoszenie ogłoszono: 83 10 10

Opis patentowy opublikowano: 1986 10 31

Int. Cl.<sup>3</sup> H02M 3/315  
G05F 1/30  
H03K 17/56

Twórca wynalazku: Stanisław Kosiorowski

Uprawniony z patentu: Akademia Górniczo-Hutnicza im. Stanisława Staszica,  
Kraków /Polska/

PRZEKSZTAŁTNIK IMPULSOWY Z SZEREGOWYM OBWODEM LC  
ROZŁADOWANIA KONDENSATORA KOMUTACYJNEGO

Przedmiotem wynalazku jest przekształtnik impulsowy z szeregowym obwodem LC rozładowania kondensatora komutacyjnego przeznaczony do regulacji wartości średniej napięcia odbiornika zasilanego ze źródła prądu stałego i nieregulowanej wartości napięcia. Znany z polskiego opisu patentowego nr 117 036 układ wielofazowego przerywacza stałoprądowego zawiera obwód ładowania kondensatora komutacyjnego utworzony z szeregowo połączonych: tyrystora pomocniczego kondensatora i uzwojenia pierwotnego transformatora komutacyjnego. Obwód obciążenia silnika jest utworzony z tyrystora głównego, diody rozładowującej i uzwojenia wtórnego transformatora komutacyjnego, zbocznikowanego połączonymi szeregowo diodą i rezystorem. Obwodem rozładowania kondensatora jest uzwojenie pierwotne transformatora dodatkowego, którego uzwojenie wtórne jest połączone poprzez diodę z siecią zasilającą.

Niedogodnością tego układu jest konieczność całkowitego przekazania energii z kondensatora komutacyjnego w każdym taktie pracy przekształtnika do transformatora dodatkowego w obwodzie rozładowania kondensatora komutacyjnego. Powoduje to, że transformator ten musi być projektowany na stosunkowo dużą moc, co wpływa ujemnie na koszt i gabaryty urządzenia.

Celem wynalazku jest zmniejszenie wymienionej niedogodności. Istotą przekształtnika impulsowego z szeregowym obwodem LC rozładowania kondensatora komutacyjnego, zawierającego obwód ładowania kondensatora komutacyjnego sprzężony, poprzez transformator pierwszy, z obwodem odbiornika oraz połączony, poprzez diodę drugą, z transformatorem drugim obwodu rozładowania kondensatora komutacyjnego, przy czym obwód ładowania kondensatora komutacyjnego składa się ze źródła zasilania, którego biegun dodatni jest połączony z zaciskiem pierwszym kondensatora komutacyjnego, zaś zacisk drugi tego kondensatora jest połączony szeregowo, poprzez tyrystor pierwszy i uzwojenie pierwotne transformatora pierwszego, z biegunem ujemnym źródła zasilania, a obwód odbiornika zawiera połączone równolegle diodę pierwszą z odbiornikiem, przy czym katoda diody pierwszej i jeden zacisk

odbiornika są połączone z katodą tyrystora drugiego, którego anoda jest połączona z biegunem dodatnim źródła zasilania, natomiast w obwodzie rozładowania kondensatora komutacyjnego jego zacisk pierwszy jest połączony z anodą diody drugiej, której katoda jest połączona, poprzez uzwojenie pierwotne transformatora drugiego, z zaciskiem drugim kondensatora komutacyjnego, przy czym jeden zacisk uzwojenia wtórnego transformatora drugiego jest połączony, poprzez diodę trzecią, z biegunem dodatnim źródła zasilania, a drugi zacisk jest połączony z biegunem ujemnym źródła zasilania, jest to, że zacisk drugi kondensatora komutacyjnego jest połączony z katodą diody czwartej, której anoda jest połączona, poprzez dławik, z biegunem ujemnym źródła zasilania.

Istotą innej postaci wynalazku zawierającego obwód ładowania kondensatora komutacyjnego połączony z obwodem odbiornika oraz, poprzez diodę drugą, z transformatorem drugim obwodu rozładowania kondensatora komutacyjnego, przy czym obwód ładowania kondensatora komutacyjnego zawiera źródło zasilania, którego biegun dodatni jest połączony z zaciskiem pierwszym kondensatora komutacyjnego, zaś zacisk drugi kondensatora komutacyjnego jest połączony z anodą tyrystora pierwszego, którego katoda jest połączona z anodą diody pierwszej w obwodzie odbiornika zawierającym połączone równolegle diodę pierwszą z odbiornikiem, przy czym katoda diody pierwszej i jeden zacisk odbiornika są połączone z katodą tyrystora drugiego, którego anoda jest połączona z dodatnim biegunem źródła zasilania, natomiast w obwodzie rozładowania kondensatora komutacyjnego jego zacisk pierwszy jest połączony z anodą diody drugiej, której katoda jest połączona, poprzez uzwojenie pierwotne transformatora drugiego, z zaciskiem drugim kondensatora komutacyjnego, przy czym jeden zacisk uzwojenia wtórnego transformatora drugiego jest połączony, poprzez diodę trzecią, z biegunem dodatnim źródła zasilania, a drugi zacisk jest połączony z biegunem ujemnym źródła zasilania, jest to, że zacisk drugi kondensatora komutacyjnego jest połączony z katodą diody czwartej, której anoda jest połączona z katodą tyrystora pierwszego oraz, poprzez dławik, z ujemnym biegunem źródła zasilania.

Zaletą przekształtnika impulsowego z szeregowym obwodem LC rozładowania kondensatora komutacyjnego, według wynalazku, jest możliwość zmniejszenia mocy transformatora drugiego w obwodzie rozładowania kondensatora komutacyjnego. Przekształtnik, według wynalazku, pozwala na niemal całkowite i bezpośrednie oddawanie energii z naładowanego kondensatora komutacyjnego do źródła zasilania. Przekształtnik impulsowy z szeregowym obwodem LC rozładowania kondensatora komutacyjnego, według wynalazku, jest przedstawiony schematycznie w przykładzie wykonania na rysunku, na którym fig. 1 przedstawia przekształtnik z transformatorem w obwodzie komutacyjnym, a fig. 2 - przekształtnik z dławikiem w obwodzie komutacyjnym.

Przedmiot wynalazku zawiera obwód ładowania kondensatora komutacyjnego 1 sprzężony, poprzez transformator pierwszy 2, z obwodem odbiornika 3 oraz połączony, poprzez diodę drugą 4, z transformatorem drugim 5 obwodu rozładowania kondensatora komutacyjnego 1. Obwód ładowania kondensatora komutacyjnego 1 składa się ze źródła zasilania 6, którego biegun dodatni jest połączony z zaciskiem pierwszym 7 kondensatora komutacyjnego 1, zaś zacisk drugi 8 tego kondensatora jest połączony szeregowo, poprzez tyrystor pierwszy 9 i uzwojenie pierwotne transformatora pierwszego 2, z biegunem ujemnym źródła zasilania 6. Obwód odbiornika 3 zawiera połączone równolegle diodę pierwszą 10 i odbiornik 3, przy czym katoda diody pierwszej 10 i jeden zacisk odbiornika 3 są połączone z katodą tyrystora drugiego 11, którego anoda jest połączona z biegunem dodatnim źródła zasilania 6. W obwodzie rozładowania kondensatora komutacyjnego 1 jego zacisk pierwszy 7 jest połączony z anodą diody drugiej 4, której katoda jest połączona, poprzez uzwojenie pierwotne transformatora drugiego 5, z zaciskiem drugim 8 kondensatora komutacyjnego 1, przy czym jeden zacisk uzwojenia wtórnego transformatora drugiego 5 jest połączony, poprzez diodę trzecią 12, z biegunem dodatnim źródła zasilania 6, a drugi zacisk jest połączony z biegunem ujemnym źródła zasilania 6. W obwodzie rozładowania konden-

satora komutacyjnego 1 zacisk drugi 8 kondensatora komutacyjnego 1 jest połączony z katodą diody czwartej 13, której anoda jest połączona, poprzez dławik 14 z biegunem ujemnego źródła zasilania 6.

Inna postać wynalazku zawiera obwód ładowania kondensatora komutacyjnego 1 połączony z obwodem odbiornika 3 oraz, poprzez diodę drugą 4, z transformatorem drugim 5 obwodu rozładowania kondensatora komutacyjnego 1. Obwód ładowania kondensatora komutacyjnego 1 zawiera źródło zasilania 6, którego biegun dodatni jest połączony z zaciskiem pierwszym 7 kondensatora komutacyjnego 1, zaś zacisk drugi 8 kondensatora komutacyjnego 1 jest połączony z anodą tyrystora pierwszego 9. Obwód odbiornika 3 zawiera połączone równolegle diodę pierwszą 10 z odbiornikiem 3, przy czym katoda diody pierwszej 10 i jeden zacisk odbiornika 3 są połączone z katodą tyrystora drugiego 11, którego anoda jest połączona z dodatnim biegunem źródła zasilania 6. W obwodzie rozładowania kondensatora komutacyjnego 1 jego zacisk pierwszy 7 jest połączony z anodą diody drugiej 4, której katoda jest połączona, poprzez uzwojenie pierwotne transformatora drugiego 5, z zaciskiem drugim kondensatora komutacyjnego 1, przy czym jeden zacisk uzwojenia wtórnego transformatora drugiego 5 jest połączony, poprzez diodę trzecią 12, z biegunem dodatnim źródła zasilania 6, a drugi zacisk jest połączony z biegunem ujemnym źródła zasilania 6. Zacisk drugi 8 kondensatora komutacyjnego 1 jest połączony z katodą diody czwartej 13, której anoda jest połączona z katodą tyrystora pierwszego 9 oraz z anodą diody pierwszej 10 i, poprzez dławik 14, z ujemnym biegunem źródła zasilania 6.

Działanie przekształtnika impulsowego z szeregowym obwodem LC rozładowania kondensatora komutacyjnego, według wynalazku, polega na tym, że po załączeniu tyrystora pierwszego 9 następuje ładowanie kondensatora komutacyjnego 1 poprzez uzwojenie pierwotne transformatora pierwszego 2 /fig.1/. W uzwojeniu wtórnym tego transformatora indukuje się w tym czasie impuls umożliwiający wyłączenie tyrystora drugiego 11. Wygenerowanie impulsu wyłączającego tyrystor drugi w następnym takcie przekształtnika wymaga rozładowania kondensatora komutacyjnego 1. Energia zgromadzona w kondensatorze 1 prawie całkowicie oddana jest do źródła zasilania poprzez szeregowy układ rozładowania, złożony ze źródła zasilania 6, dławika 14, diody czwartej 13 i kondensatora komutacyjnego 1. Pozostała część energii jest przekazywana, poprzez diodę drugą 4, do transformatora drugiego 5, który umożliwia przeładowanie kondensatora komutacyjnego 1 do wstępnej wartości napięcia wynikającej z przekładni zwojowej oraz pozwala na zwrot nadwyżek energii do źródła zasilania 6 poprzez diodę trzecią 12.

Działanie innej postaci wynalazku polega na tym, że przy wstępnie naładowanym kondensatorze komutacyjnym 1 załączenie tyrystora pierwszego 9 powoduje wyłączenie tyrystora drugiego 11 oraz ładowanie kondensatora komutacyjnego 1 poprzez dławik 14 do maksymalnej wartości napięcia /fig.2/. Wyłączenie tyrystora drugiego 11 w następnym takcie przekształtnika wymaga przeładowania kondensatora komutacyjnego 1 do wstępnej wartości napięcia. Energia zgromadzona w kondensatorze komutacyjnym 1 prawie całkowicie oddana jest do źródła zasilania poprzez szeregowy obwód rozładowania, złożony ze źródła zasilania 6, dławika 14, diody czwartej 13 i kondensatora komutacyjnego 1. Pozostała część energii jest przekazywana, poprzez diodę drugą 4, do transformatora drugiego 5, który umożliwia przeładowanie kondensatora komutacyjnego 1 do wstępnej wartości napięcia wynikającej z przekładni zwojowej oraz pozwala na zwrot nadwyżek energii do źródła zasilania 6 poprzez diodę trzecią 12.

#### Z a s t r z e ż e n i a   p a t e n t o w e

1. Przekształtnik impulsowy z szeregowym obwodem LC rozładowania kondensatora komutacyjnego, zawierający obwód ładowania kondensatora komutacyjnego sprzężony, poprzez transformator pierwszy, z obwodem odbiornika oraz, poprzez diodę drugą, z tran-

sformatorem drugim obwodu rozładowania kondensatora komutacyjnego, przy czym obwód ładowania kondensatora komutacyjnego składa się ze źródła zasilania, którego biegun dodatni jest połączony z zaciskiem pierwszym kondensatora komutacyjnego, zaś zacisk tego kondensatora jest połączony szeregowo, poprzez tyrystor pierwszy i uzwojenie pierwotne transformatora pierwszego, z biegunem ujemnym źródła zasilania, a obwód odbiornika zawiera połączone równolegle diodę pierwszą z odbiornikiem, przy czym katoda diody pierwszej i jeden zacisk odbiornika są połączone z katodą tyrystora drugiego, którego anoda jest połączona z biegunem dodatnim źródła zasilania, natomiast w obwodzie rozładowania kondensatora komutacyjnego jego zacisk pierwszy jest połączony z anodą diody drugiej, której katoda jest połączona, poprzez uzwojenie pierwotne transformatora drugiego, z zaciskiem drugim kondensatora komutacyjnego, przy czym jeden zacisk uzwojenia wtórnego transformatora drugiego jest połączony, poprzez diodę trzecią, z biegunem dodatnim źródła zasilania, a drugi zacisk jest połączony z biegunem ujemnym źródła zasilania, z n a m i e n n y t y m, że zacisk drugi /8/ kondensatora komutacyjnego /1/ jest połączony z katodą diody czwartej /13/, której anoda jest połączona, poprzez dławik /14/, z biegunem ujemnym źródła zasilania /6/.

2. Przetwornik impulsowy z szeregowym obwodem LC rozładowania kondensatora komutacyjnego zawierający obwód ładowania kondensatora komutacyjnego połączony z obwodem odbiornika, oraz poprzez diodę drugą, z transformatorem drugim obwodu rozładowania kondensatora komutacyjnego, przy czym obwód ładowania kondensatora komutacyjnego zawiera źródło zasilania, którego biegun dodatni jest połączony z zaciskiem pierwszym kondensatora komutacyjnego, zaś zacisk drugi kondensatora komutacyjnego jest połączony z anodą tyrystora pierwszego, którego katoda jest połączona z anodą diody pierwszej w obwodzie odbiornika zawierającym połączone równolegle diodę pierwszą z odbiornikiem, przy czym katoda diody pierwszej i jeden zacisk odbiornika są połączone z katodą tyrystora drugiego, którego anoda jest połączona z dodatnim biegunem źródła zasilania, natomiast w obwodzie rozładowania kondensatora komutacyjnego jego zacisk pierwszy jest połączony z anodą diody drugiej, której katoda jest połączona poprzez uzwojenie pierwotne transformatora drugiego z zaciskiem drugim kondensatora komutacyjnego, przy czym jeden zacisk uzwojenia wtórnego transformatora drugiego jest połączony, poprzez diodę trzecią, z biegunem dodatnim źródła zasilania, a drugi zacisk jest połączony z biegunem ujemnym źródła zasilania, z n a m i e n n y t y m, że zacisk drugi /8/ kondensatora komutacyjnego /1/ jest połączony z katodą diody czwartej /13/, której anoda jest połączona z katodą tyrystora pierwszego /2/ oraz, poprzez dławik /14/, z ujemnym biegunem źródła zasilania /6/.

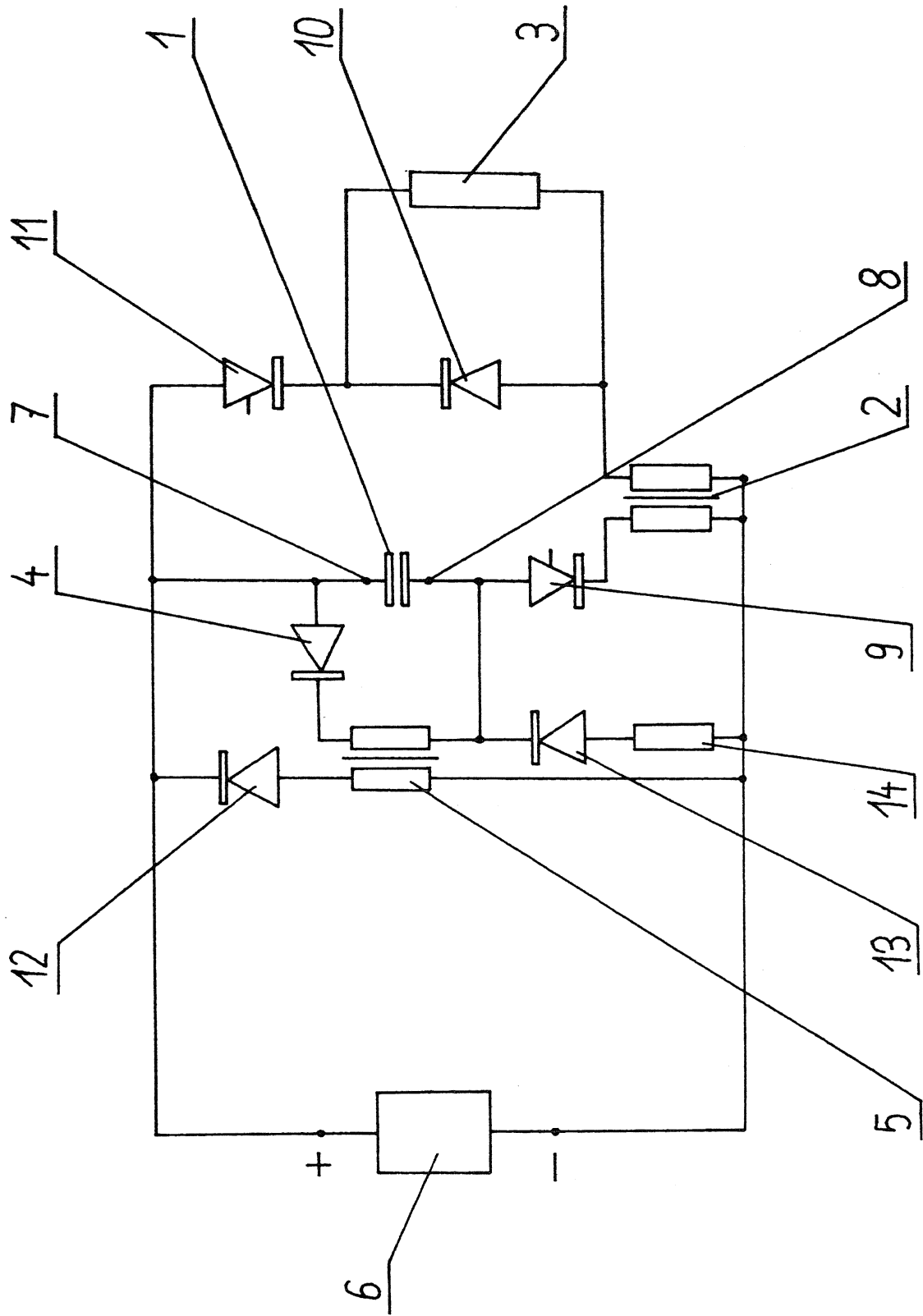


fig. 1

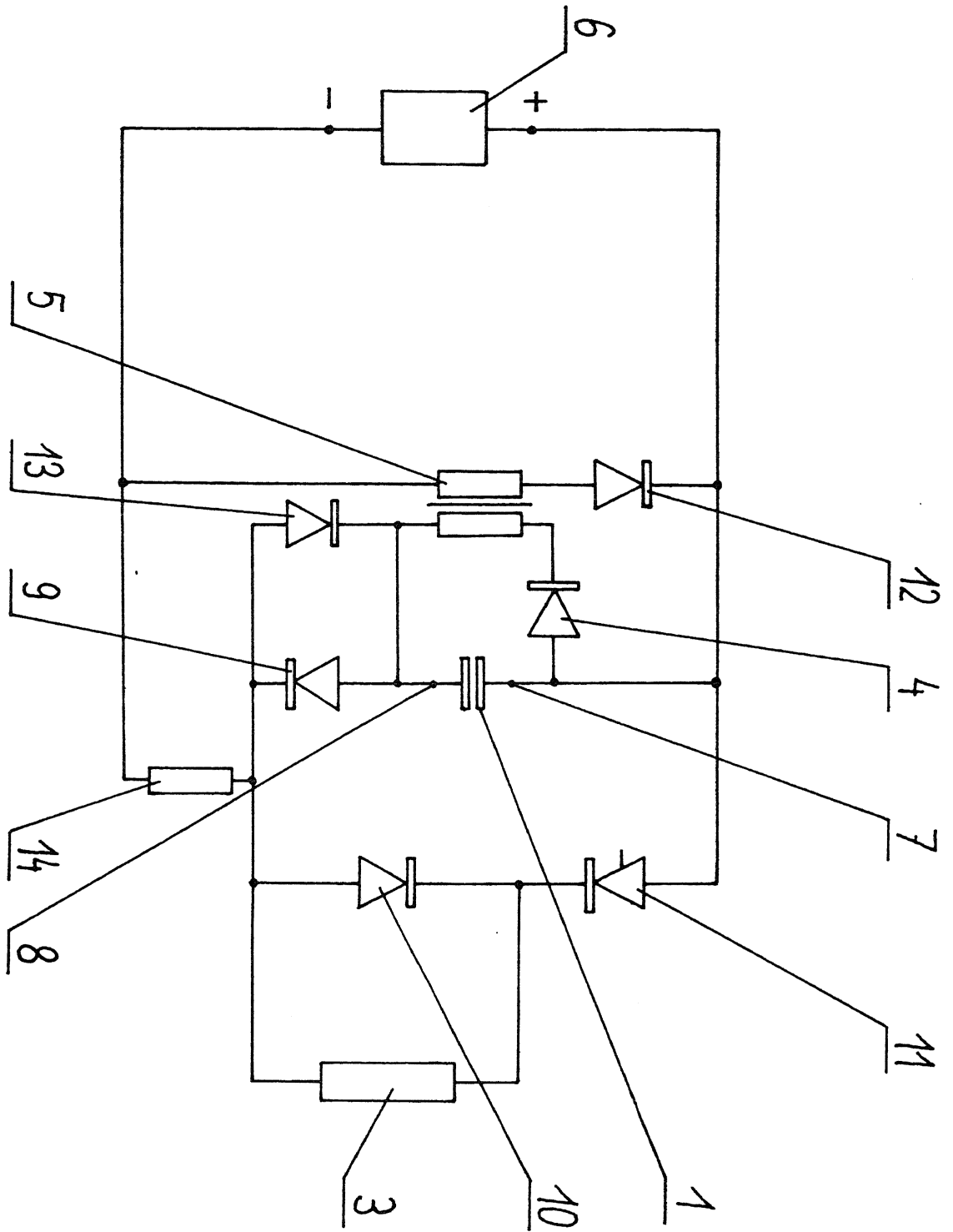


fig. 2