

ANTONI WOJACZEK

## Telematyka w podziemnych zakładach górniczych

*Telematyka to określenie nowych funkcji telekomunikacyjnych związanych z dziedziną informatyki. W artykule odniesiono te zagadnienia do wybranych systemów telekomunikacyjnych i informatycznych stosowanych w polskich podziemnych zakładach górniczych. Na przykładzie serwera telekomunikacyjnego DGT IPnova przedstawiono sieć teleinformatyczną w systemie łączności ogólnozakładowej. W tym aspekcie omówiono również wybrane dyspozytorskie systemy monitorowania podstawowych procesów technologicznych w kopalniach podziemnych, zwracając uwagę na to, że o rozwoju systemów telematycznych decydować będą kopalniane sieci światłowodowe.*

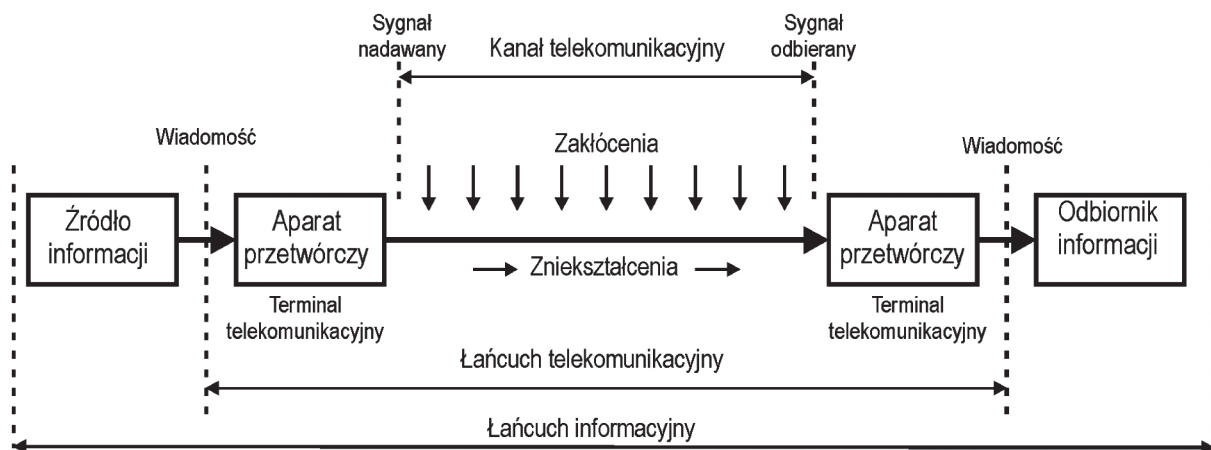
Słowa kluczowe: *telematyka górnicza, kopalniane systemy telekomunikacyjne, monitoring maszyn i urządzeń*

### 1. WPROWADZENIE

Słowo telekomunikacja (po francusku *télécommunication*) zostało po raz pierwszy użyte w książce francuskiego inżyniera Édouarda Estaunié *Rozprawa praktyczna o telekomunikacji elektrycznej* wydanej ponad 110 lat temu [1]. Od tego czasu pojawiło się kilkadziesiąt określeń, w których występuje ten grecki przedrostek „tele-” (na odległość, daleko), np.: telefon, teletransmisja, telemetria, telesterowanie, telewizja, teletechnika. Niektóre z nich wychodzą z powszechnego użytku (np. telegram) bądź w związku

z ogromnym rozwojem współczesnej telekomunikacji są zastępowane przez kilka nowych określeń (np. teleelektryka).

Według współczesnej definicji zawartej w prawie telekomunikacyjnym [2], telekomunikacja to nadawanie, odbiór lub transmisja informacji (jakiegokolwiek natury) za pomocą przewodów, fal radiowych bądź optycznych lub innych środków wykorzystujących energię elektromagnetyczną. Telekomunikacja jest więc dziedziną nauki i techniki oraz działalnością ludzką i dotyczy przesyłania wiadomości na odległość za pośrednictwem sygnałów elektrycznych kanałami telekomunikacyjnymi (rys. 1).



Rys. 1. Łącuch telekomunikacyjny i informacyjny

Rozwój technik komputerowych i związana z tym konieczność przesyłu informacji pomiędzy komputerami doprowadziła do powstania pojęcia „teleinformatyka” [3]. Na przełomie wieków rozpowszechniło się określenie skrócone, czyli telematyka. Analizując różne przypadki stosowania pojęcia telematyka, można stwierdzić, że jest ono używane głównie [4]:

- w odniesieniu do rozwiązań strukturalnych, w których elektroniczne pozyskiwanie i przetwarzanie informacji stanowią integralne elementy systemu telekomunikacyjnego,
- w odniesieniu do rozwiązań technicznych integrujących uniwersalne systemy telekomunikacyjne i informatyczne.

Telematyka to zatem określenie nowych funkcji telekomunikacyjnych związanych z dziedziną informatyki. Z uwagi na różnorodne zastosowania informatyki w technice termin ten występuje zazwyczaj z przymiotnikiem określającym dziedzinę zastosowania, np. telematyka transportu, telematyka medyczna czy przemysłowa. Telematyka górnicza to te systemy teleinformatyczne, które stosowane są w rozwiązaniach przeznaczonych dla górnictwa, integrujące telekomunikację z informatyką stosowaną w tych systemach.

## 2. KOPALNIANY SYSTEM TELEKOMUNIKACYJNY

W celu połączenia źródła informacji i odbiornika informacji tworzony jest łańcuch informacyjny, a wewnątrz niego łańcuch telekomunikacyjny (rys. 1), w którym ważną funkcję spełnia kopalniany serwer telekomunikacyjny. Źródła informacji to najczęściej wielkości fizyczne, które w aparacie przetwórczym zamieniane są w sygnały wprowadzane do kanału transmisyjnego wykorzystującego odpowiednie medium.

W podziemnych zakładach górniczych kanał transmisyjny może wykorzystywać następujące media transmisyjne:

- kable miedziane symetryczne lub promieniujące [5],
- kable światłowodowe [6],
- fale elektromagnetyczne (w radiokomunikacji kopalnianej) [5],
- żyły sygnalizacyjne w przewodach oponowych (np. system SMOK<sup>1</sup>) [7].

Kanał transmisyjny może składać z kilku odcinków wykorzystujących różne media i urządzenia transmi-

syjne. Sygnał z wyjścia kanału transmisyjnego jest przekształcany w aparacie przetwórczym na wiadomość użyteczną dla odbiorcy.

Systemy telekomunikacyjne w kopalniach najczęściej służą do realizacji usług łączności przewodowej (telefonicznej, alarmowej, głośnomówiącej) [1] lub radiowej. Oprócz usług łączności głosowej w ostatnich latach w podziemnych zakładach górniczych obserwuje się duży rozwój także innych usług, przede wszystkim teleinformatycznych, które zestawiono w tabeli 1 [6].

We wszystkich usługach realizowanych za pomocą systemów telekomunikacyjnych eksploatowanych w kopalniach stosowane są rozwiązania właściwe dla systemów informatycznych. Na rysunku 2 pokazano uproszczony schemat blokowy systemu telekomunikacyjnego kopalni podziemnej [8]. Analizując ten rysunek, można zaobserwować, że informacje z większości dołowych systemów telekomunikacyjnych są zbierane, przetwarzane, a następnie wizualizowane w serwerach dyspozytorskich zakładowych. Ogólnie można stwierdzić, że kopalniany system telekomunikacyjny realizuje usługi związane z łącznością głosową (lewa strona rys. 2) oraz właściwe dla systemów teleinformatycznych, nadzorowanych przez serwery, które procesy technologiczne obrazują na monitorach (M) w dyspozytoriach zakładowych i innych punktach decyzyjnych kopalni. Strzałki na tym rysunku obrazują zasadniczy kierunek przepływu informacji.

Poszczególne symbole w systemach związanych z łącznością kopalnianą oznaczają:

- telefony (T) i telefony sygnalizatory (TS),
- radiotelefony (RT),
- urządzenia głośnomówiące (UG),
- pulpity łączności dyspozytorskiej i alarmowej (PD, PA).

Źródła informacji właściwe dla systemów teleinformatycznych to:

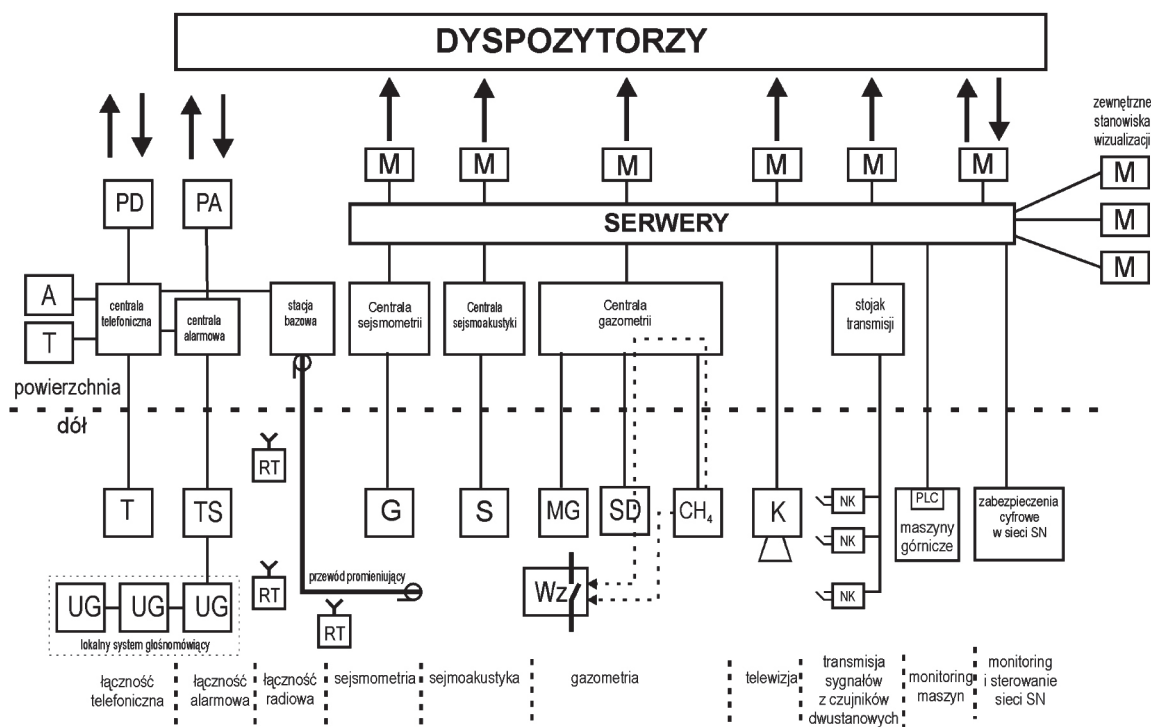
- mierniki gazometrii (MG), metanomierze (CH<sub>4</sub>) i stacje dołowe (SD) tych systemów wraz z elementami wykonawczymi, których podstawowym zadaniem jest wyłączenie zasilania energią elektryczną zagrożonych rejonów (Wz),
- geofony (G) i sejsmometry (S) systemów geofizyki górniczej,
- kamery (K) systemów monitoringu wizyjnego,
- nadajniki kanałowe (NK) systemów transmisji, głównie sygnałów dwustanowych,
- sterowniki (PLC) w podstawowych maszynach górniczych,
- zabezpieczenia cyfrowe w dołowych polach rozdzielczych średniego napięcia (SN).

<sup>1</sup> Skrót od nazwy „system monitorowania kombajnów” firmy SOMAR.

Tabela 1

## Usługi teleinformatyczne realizowane przez systemy telekomunikacyjne w kopalniach

Realizowana usługa	Charakterystyka
Telemetria (gazometria)	Są to przede wszystkim systemy telemetryczne, monitorujące stan atmosfery kopalnianej i automatycznie wyłączające urządzenia elektryczne w przypadkach zagrożeń. Jako urządzenia abonenckie w tych systemach stosuje się metanomierze oraz mierniki: tlenku węgla, prędkości powietrza, temperatury, różnicy ciśnień itp.
Transmisja sygnałów dwustanowa	W systemach tych (np. FOD) możliwa jest transmisja (jedną parą abonencką) do kilkunastu informacji dwustanowych z rozproszonych w różnych wyrobiskach źródeł sygnałów (czujników, zestyków). Systemy te monitorują stany pracy nawet kilkuset urządzeń górniczych.
Monitoring (telewizja)	Monitoring (podgląd) ważnych urządzeń górniczych oraz wyrobisk (podszybia, dworce, przesypy). Systemy te wykorzystują kamery oraz sieci światłowodowe.
Monitoring (parametrów maszyn i urządzeń)	W kopalniach monitorowane są podstawowe maszyny i urządzenia górnicze. Dane z tych urządzeń mogą być transmitowane na powierzchnię przy wykorzystaniu: – transmisji modemowej w kablach miedzianych (np. system SMOk), – sieci światłowodowych, – przewodów promieniujących, systemów łączności radiowej. Dane z serwerów tych systemów są archiwizowane i następnie wizualizowane w dyspozytorniach i innych punktach decyzyjnych kopalni.
Monitoring (lokalizacja, identyfikacja)	Systemy realizujące te usługi umożliwiają między innymi lokalizację strefową oraz identyfikację osób lub maszyn wyposażonych w identyfikatory osobiste. Lokalizacja wraz z identyfikacją jest realizowana przez czytniki identyfikatorów rozmieszczone w określonych miejscach wyrobisk.
Wizualizacja (procesów technologicznych)	Wizualizacja, czyli graficzne metody tworzenia, analizy i przekazywania informacji o wybranych procesach technologicznych, wykorzystuje: – mozaikowe tablice synoptyczne w dyspozytorniach zakładowych; elementy świetlne tych tablic są sterowane z systemu transmisji sygnałów dwustanowych, – komputerowe systemy monitorowania i wizualizacji procesów technologicznych; dane udostępniane są poprzez dedykowane dla kopalń systemy wizualizacji (np. ZEFIR, SAURON, THOR itp.), przy zastosowaniu oprogramowania SCADA <sup>2</sup> .



Rys. 2. Uproszczony schemat typowego systemu telekomunikacyjnego w kopalni podziemnej

<sup>2</sup> SCADA – ang. *supervisory control and data acquisition*.

Należy zwrócić uwagę na to, że środowisko techniczne podziemi kopalń stawia nietypowe wymagania (ograniczenia) systemom telekomunikacyjnym, co także znajduje odzwierciedlenie w budowie i strukturach systemów telematycznych w kopalniach. Zasadnicze ograniczenia środowiskowe w zakresie możliwości szerszego wykorzystania wielu nowych rozwiązań stosowanych w systemach telematycznych zostały przedstawione w tabeli 2 [9].

### 3. TELEMATYKA W KOPALNIANEJ ŁĄCZNOŚCI TELEFONICZNEJ

Zasadniczą funkcją każdej kopalnianej centrali telefonicznej jest stworzenie możliwości komutacji przyłączonych do niej terminali abonentów. Zwiększenie funkcjonalności cyfrowych central telefonicznych oraz zmiany przepisów w tym zakresie [10–12]

spowodowały dużą rozbudowę ich części sterującej, prowadząc do stworzenia w centrali wewnętrznej, czasem bardzo rozbudowanej, wydzielonej sieci komputerowej zawierającej szereg komputerów wraz z odpowiednim oprogramowaniem, realizujących takie funkcje, jak: nagrywanie rozmów, poczta głosowa, książka telefoniczna, automatyczne pomiary linii transmisyjnych, rozgłaszanie komunikatów, identyfikacja abonentów, rejestracja i taryfikacja rozmów telefonicznych, edycja baz danych itp. W wyniku takiej rozbudowy centrala telefoniczna stała się serwerem telekomunikacyjnym, ponieważ oprócz funkcji łączeniowych właściwych dla centrali telefonicznej pełni również wiele funkcji właściwych dla systemów informatycznych [13].

Niezmiernie istotną rolę odgrywają serwery telekomunikacyjne w procesach integracji systemów łączności z systemami alarmowania, gazometrii i połączeń serwerów telekomunikacyjnych kopalń łączonych i wieloruchowych [6].

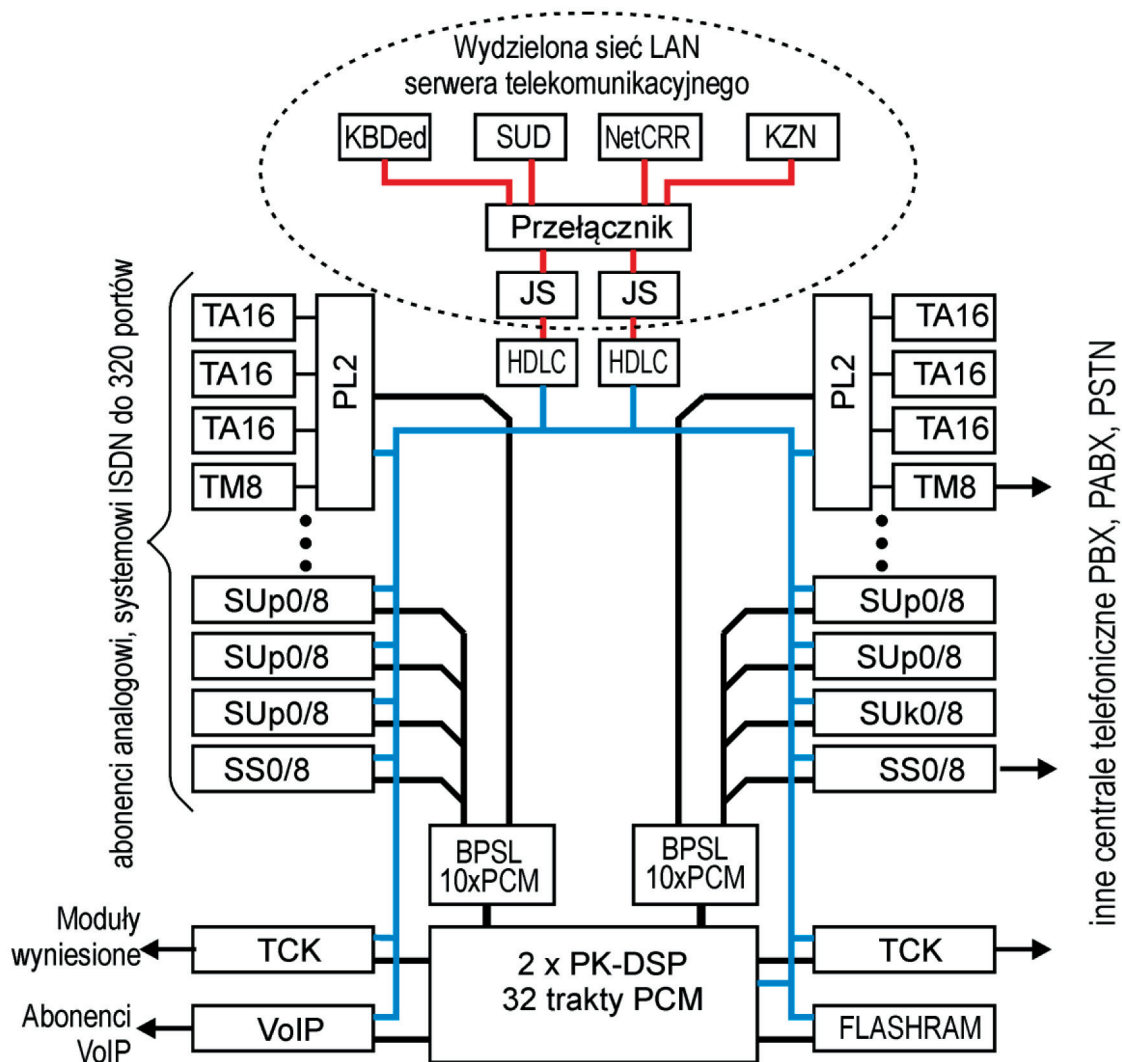
Tabela 2

#### Podstawowe ograniczenia w stosowaniu systemów telematycznych w kopalniach

Ograniczenie	Charakterystyka
Przeciwybuchowość	W kopalniach zagrożonych wybuchem metanu i/lub pyłu węglowego urządzenia dołowe oraz interfejsy dołowe linii telekomunikacyjnych powinny być przeciwybuchowe. Urządzenia dołowe systemów telekomunikacyjnych powinny mieć budowę iskrobezpieczną lub być bezpieczne optycznie (cecha „opis” wg PN-EN 60079-28) i umożliwiać pracę w warunkach dowolnej koncentracji metanu.
Stopień ochrony obudowy urządzeń	Z uwagi na wilgotność, zasolenie i obecność pyłów urządzenia telekomunikacyjne oraz urządzenia współpracujące z tymi systemami stosowane w wyrobiskach powinny posiadać stopień ochrony obudowy minimum IP54.
Struktura wyrobisk	Małe poprzeczne wymiary wyrobisk korytarzowych (kilka metrów) w stosunku do ich wymiarów podłużnych (do kilku kilometrów); rozległość wyrobisk i konieczność stosowania drzewiastej struktury sieci telekomunikacyjnych.
Środowisko elektromagnetyczne	W wyrobiskach występuje duże nagromadzenie (w ograniczonych przestrzeniach) sieci i urządzeń elektroenergetycznych o bardzo dużych mocach; występują trudności ze skutecznym rozdzieleniem uziołów elektroenergetycznych (w tym SUPO) i telekomunikacyjnych; sieci telekomunikacyjne w kablach opancerzonych oraz elektroenergetyczne na długich odcinkach wyrobisk są prowadzone równolegle w niewielkiej odległości ograniczonej przede wszystkim wymiarami poprzecznymi wyrobisk.
Ograniczona ciągłość zasilania dołowych urządzeń telekomunikacyjnych z sieci elektroenergetycznej	Ciągłość zasilania tych urządzeń jest ograniczona przez: – planowe wyłączenia w sieci elektroenergetycznej (np. przeprowadzanie napraw) oraz okresowe testowanie układów wyłączeń urządzeń elektroenergetycznych realizowanych przez systemy gazometrii, – nieplanowe wyłączenia wywołane działaniem zabezpieczeń elektroenergetycznych oraz metanometrii. Przekroczenie progu alarmowego metanomierza w wyrobisku powoduje automatyczne wyłączenie energii elektrycznej w danym rejonie. Wzrost stężenia tlenu węgla czy brak określonego minimalnego przepływu powietrza również może być przyczyną alarmów lub wyłączeń energii elektrycznej.

Na rysunku 3 przedstawiono uproszczony schemat blokowy jednosekcyjnego serwera telekomunikacyjnego DGT IPnova, najpowszechniej stosowanego w polskich podziemnych zakładach górniczych, w którym zaznaczono najprostszą wydzieloną sieć tele-

informatyczną LAN [1]. Do przełącznika tej sieci oprócz jednostek sterujących (JS) przyłączone są serwery: systemu nagrywania rozmów (NetCRR), usług dodatkowych (SUD), edycji baz danych (KBDed), zdalnego nadzoru (KZN) itp. Serwer ten może



Rys. 3. Ogólna architektura jednosekcyjnego serwera telekomunikacyjnego DGT IPnovaPL2 procesory liniowe, PK-DSP pole komutacyjne, FLASHRAM procesor sygnałów tonowych i komunikatów słownych, BPSL bufor liniowy

obsługiwać nie tylko abonentów wyposażonych w telefony analogowe (TA16) czy cyfrowe różnych standardów (SU<sub>p0</sub>, SS0, SU<sub>k0</sub>), lecz także abonentów VoIP. Serwery w sieci LAN mogą pełnić jedną z dwóch zasadniczych funkcji informatycznych:

- w zakresie sprzętowym – są to komputery przemysłowe świadczące określonego rodzaju usługi, sprowadzające się zazwyczaj do udostępniania swoich zasobów innym komputerom lub pośredniczące w przekazywaniu danych między komputerami,
- w zakresie programowym – jest to zainstalowane specyficzne oprogramowanie (program, baza danych) świadczące usługi na rzecz innych urządzeń czy systemów (np. gazometrycznych, wizualizacji), przyłączonych do tej sieci LAN w kopalni.

Stosunkowo nowym sposobem realizacji łączności telefonicznej w kopalniach jest również wykorzystywanie sieci komputerowych, co zostało nazwane skrót-

tem VoIP<sup>3</sup>. W tego rodzaju sieciach występuje transmisja pakietów zawierających głos w postaci cyfrowej. Współczesne serwery telekomunikacyjne kopalń umożliwiają podłączenie do systemu łączności ogólnokopalnianej abonentów telefonii VoIP za pośrednictwem karty VoIP wyposażonej w gniazdo Ethernet. Do wydzielonej sieci LAN (lub do portów cyfrowych serwera telekomunikacyjnego DGT IPnova) można przyłączyć także urządzenia teletransmisyjne innych kopalnianych systemów telekomunikacyjnych (gazometrii, transmisji danych, wizualizacji, alarmowania).

#### 4. TELEMATYKA W SYSTEMACH MONITORINGU

Pierwsze systemy monitoringu środowiska technicznego kopalń podziemnych stosuje się od połowy

<sup>3</sup> VoIP – ang. *Voice over Internet Protocol*.

lat siedemdziesiątych ubiegłego wieku w dyspozytorniach metanometrycznych (centrale CTT63/40U). W tym samym czasie rozpowszechnił się również monitoring dwustanowy maszyn i urządzeń górniczych (system CTT-32). Miał on charakter obserwacji tzw. stanów skrajnych (np. praca/postój, otwarty/zamknięty, pełny/niepełny itp.) [7, 14]. Od ponad dwudziestu lat kombajn górniczy wyposażony jest w komputerowy układ sterowania wraz z systemem rejestracji i archiwizacji zdarzeń. Zdalny (z powierzchni) monitoring maszyn i urządzeń górniczych rozpoczął się na przełomie wieków wdrożeniem w kopalni Bogdanka systemu SMoK z modemowym systemem transmisji informacji do dyspozytorni zakładowej. W dyspozytorniach kopalń są więc obecnie dostępne dwa rodzaje informacji o stanie pracy maszyn lub urządzeń:

- informacje podstawowe – monitoring dwustanowy, uzyskiwany najczęściej z systemów wielokrotnej transmisji sygnałów (np. FOD, UTS, CTT-32),
- informacje zaawansowane (sygnały analogowe) – uzyskiwane ze sterowników maszyn lub urządzeń górniczych, a także zabezpieczeń cyfrowych w rozdzielnicach, czy też z systemów gazometrycznych.

W latach dziewięćdziesiątych XX wieku upowszechnił się system ZEFIR, który był pierwszym dyspozytorskim systemem wizualizacji wykorzystującym komputery osobiste klasy IBM PC, pracujące pod kontrolą systemu DOS. System ten początkowo pobierał dane z systemów transmisji dwustanowej i dokonywał ich wizualizacji. ZEFIR (po wielu modyfikacjach technicznych i programowych) jest eksploatowany do dzisiaj i wyznacza wiele nieformalnych standardów w zakresie funkcjonowania komputerowych systemów monitoringu i wizualizacji w kopalniach [7].

Obecnie dla bieżącego nadzoru maszyn i urządzeń górniczych, a także sieci elektroenergetycznych stosuje się systemy monitorowania wykorzystujące najczęściej oprogramowanie typu SCADA. Podstawowymi zadaniami takich systemów monitorowania są [6, 7, 14]:

- zbieranie i archiwizacja sygnałów z monitorowanych urządzeń, np. wyników pomiarów,
- wizualizacja stanu monitorowanych urządzeń w punktach nadzoru,
- zdalne sterowanie maszynami, a także wyłącznikami w rozdzielnicach,
- alarmowanie o nieprawidłowych ich stanach,
- sporządzanie raportów (np. dla potrzeb nadzoru produkcji).

Obecnie podstawowym medium transmisyjnym w kopalniach podziemnych są kable symetryczne miedziane. W typowej kopalni średnio wykorzystuje się ponad 1000 par [7, 9]. Wynika to z faktu, że wiele urządzeń końcowych (metanomierze, telefony i telefony sygnalizatory alarmowe) wymaga zasilania cen-

tralnego z powierzchni. W systemach telematycznych pasmo częstotliwości akustycznych jest wykorzystywane w transmisji sygnałów dwustanowych (FOD-900, UTS) z dostępem po drodze, w gazometrii, gdzie wykorzystuje się głównie modemy telefoniczne dla linii dzierżawionych, a w niektórych systemach transmisję częstotliwościową (do 12 kHz), w sejsmometrii i sejsmoakustyce oraz do monitorowania maszyn i urządzeń górniczych z wykorzystaniem wąskopasmowych modemów telefonicznych dla linii dzierżawionych. Modemy telefoniczne w kopalniach potrafią pracować z przepływnością do 33 600 kb/s w liniach symetrycznych o średnicy żył 0,8 mm [15].

Pasma wyższych częstotliwości w podziemnych zakładach górniczych mogą być eksploatowane w systemach transmisji danych (np. jako łącza RS485 lub wykorzystujące protokół Lon Works), niestety tylko na stosunkowo krótkie odległości (zasięg transmisji do 2 km), natomiast w jeszcze wyższych pasmach częstotliwości sporadycznie stosuje się modemy szerokopasmowe (np. modemy SHDSL firmy WESTERMO) [15].

Ograniczenia związane z rozległością wyrobisk, koniecznością zapewnienia iskrobezpieczeństwa w dołowych sieciach teletransmisyjnych i możliwe do uzyskania w kablach miedzianych maksymalne szybkości transmisji sprawiły, że w kopalniach równoległe do sieci miedzianych, buduje się sieci światłowodowe, wykorzystywane przede wszystkim w systemach monitorowania maszyn i urządzeń górniczych.

Właściwości poszczególnych mediów transmisyjnych zestawiono w tabeli 3 [15].

Należy zwrócić uwagę, że o możliwym zakresie monitorowania maszyn i urządzeń górniczych decyduje przede wszystkim współczesna telematyka, czyli zainstalowane w nich inteligentne urządzenie elektroniczne (IED<sup>4</sup>). Obecność urządzeń IED umożliwia uzyskanie za pomocą pomiarów wielu szczegółowych informacji o wartościach mierzonych wielkości elektrycznych (prąd, napięcie, moc, energia elektryczna) oraz umożliwia także zdalne ich sterowanie. Analiza obecnego stanu urządzeń IED zainstalowanych w kopalniach podziemnych wykazała, że w kopalniach stosowanych jest równoległe kilka różnych systemów wizualizacji. Jedne z nich wykorzystuje dyspozytor główny, inne dyspozytor metanometrii, a jeszcze inne są stosowane w dyspozytorniach energomechanicznych czy w sterowaniu transportem.

W tabeli 4 (w kolejności alfabetycznej) przedstawiono przykładowe dyspozytorskie systemy wizualizacji stosowane w polskich kopalniach [8, 14].

<sup>4</sup> IED – inteligentne urządzenie elektroniczne; skrót od określenia *intelligent electronic devices*; jest to urządzenie zawierające co najmniej jeden procesor umożliwiający komunikację z zewnętrznymi źródłami danych (np. elektronicznych mierników, zabezpieczeń cyfrowych, sterowników).

**Tabela 3**  
**Porównanie właściwości mediów transmisyjnych dla kopalń podziemnych**

	<b>Kable miedziane symetryczne</b>	<b>Kable miedziane promieniujące</b>	<b>Kable światłowodowe</b>	<b>Łąca radiowe</b>
<b>Zasięg</b>	od 100 m dla 1 GB/s, do ponad 10 km dla pasma telefonicznego	do 500 m, konieczność budowy infrastruktury ze wzmacniakami	do kilkudziesięciu kilometrów, do 1 Gb/s	kilkaset metrów, niezbędna infrastruktura dostępowa
<b>Zdalne zasilanie</b>	tak	tak	nie; tak (kable hybrydowe)	nie
<b>Wpływ złącz</b>	pomijalny	niewielki	istotny	nie dotyczy
<b>Przepływność</b>	do 1 Gb/s, im wyższa częstotliwość tym mniejszy zasięg	do kilkuset megaherców (modemy, szerokopasmowe)	do 1 Gb/s	do kilkudziesięciu megabitów na sekundę
<b>Technologia łączenia</b>	łatwa	łatwa – wymaga złącz	trudna – wymaga zaawansowanych narzędzi (spajanie włókien)	nie dotyczy

**Tabela 4**  
**Przykładowe systemy nadzoru, sterowania i wizualizacji stosowane w kopalniach**

<b>Nazwa systemu</b>	<b>Producent</b>	<b>Uwagi</b>
DEMKop	SOMAR	Kopalniany system wizualizacji przeznaczony w szczególności dla dyspozytorni energomechanicznych zakładów górniczych jako oprogramowanie narzędziowe; rozwiązania sprzętowe to system SMOk.
e-kopalnia	FAMUR	System zdalnego nadzoru maszyn górniczych (zbiór rozwiązań teleinformatycznych, sprzętowych i narzędzi pomiarowych). Elementy tego systemu to: urządzenia sterowania (np. FAMAC: MRS, OPTI, DMP), przeciwwybuchowy sprzęt informatyczny (np. serwer, stacja lokalna LS, komputer MPC I) oraz systemy diagnostyczne sprzętowe, a także programowe.
EMAC	ENERGO TEST	System dla sieci elektroenergetycznych; współpracuje ze sterownikami urządzeń elektroenergetycznych PLC różnych firm i innymi zabezpieczeniami wyposażonymi w jawny protokół komunikacyjny.
EP7-SMP	ELPRO7	System monitorowania pompowni dołowych firmy ELPRO.
eSPiM CSBiRE	WINUEL	Elektroniczny system pomiarowo-rozliczeniowy energii; system wizualizacji raportowania, analiz symulacyjnych i planowania oraz zarządzania zużyciem energii elektrycznej; stosowany w KGHM.
MonSteer-D	Tranz-Tel	System nadzoru dyspozytorskiego; oprogramowanie narzędziowe; rozwiązanie sprzętowe to np. system FOD.
SAURON	RNT	System wizualizacji SAURON posiada interfejsy do komunikacji z IED urządzeń górniczych oraz dedykowane aplikacje programowe, takie jak np.: Pompownie, Sieć 6 kV, Odstawa, Ściany, Przędki, Skipy, Klimatyzacja.
SD-2000	EMAG	Dyspozytorski system wizualizacji; oprogramowanie narzędziowe.
Smart Wall	Elgór+ Hansen	System sterowania, monitoringu maszyn i urządzeń górniczych. System posiada elementy sprzętowe (np. ognioszczelny komputer EH-O/06, pulpit sterowniczy EH-O/01, separator EH-O/03) oraz programowe (np. KESSA-ATON, EH-WallView, EH-MineView).
SP3	HASO	System prezentacji procesów przemysłowych (SP3); oprogramowanie narzędziowe.
SW <sub>μ</sub> P	HASO	Komputerowy system wspomaganie dyspozytora metanometrii; oprogramowanie narzędziowe.
SYNDIS (RV)	MIKRO NIKA	System nadzoru, doradztwa i sterowania instalacjami przemysłowymi; dyspozytorski system monitorowania i kontroli pracy systemu elektroenergetycznego kopalni stosowany jest w KGHM.
THOR	SEVITEL	System dyspozytorski: wizualizacji, monitoringu, archiwizacji, raportowania i sterowania; oprogramowanie narzędziowe.
WIZAS	Becker Warkop	System wizualizacji maszyn ścianowych z dedykowanymi sterownikami firmy BECKER.
WIZCON Superwizor	Wizcon® Systems SABUR	Dyspozytorski system kontroli parametrów produkcji i bezpieczeństwa z modułem wizualizacji WIZCON; oprogramowanie przemysłowe pozwalające na zarządzanie, monitoring i sterowanie procesami technologicznymi za pomocą przeglądarki internetowej.
ZEFIR	PRUNELLA	Najpowszechniej stosowany w kopalniach dyspozytorski system wizualizacji przeznaczony dla dyspozytorni zakładowych, dynamiczna tablica synoptyczna; oprogramowanie narzędziowe.

## 5. PODSUMOWANIE

Telematyka w systemach monitoringu rozwija się obecnie najszybciej ze wszystkich innych usług telekomunikacyjnych w kopalniach. Monitoring maszyn, urządzeń i środowiska zawsze wiąże się jednak z koniecznością instalacji nowych sterowników oraz modyfikacją wyposażenia i oprogramowania sterowników już istniejących, a także budową światłowodowych linii telekomunikacyjnych w magistralnej sieci kablowej [15].

Wprowadzenie monitoringu w nowych obszarach technologicznych w kopalniach powinno być jednak poprzedzone analizą, która uwzględni zarówno koszty telematyki, jak i jej znaczenie dla całości nadzorowanego procesu technologicznego w kopalni czy diagnostyki poszczególnych ważnych urządzeń.

Monitoring w kopalni należy rozpocząć od wyposażenia maszyn górniczych w inteligentne urządzenia elektroniczne (IED) i takie układy automatyki, które umożliwią ich zdalne sterowanie.

Wzrost wydajności w kopalni można osiągnąć kilkoma sposobami, z których najtańsze to m.in.:

- zwiększenie efektywnego czasu pracy eksploatowanych w zakładzie górniczym maszyn i urządzeń elektrycznych,
- minimalizacja przestojów, czyli czasu traconego na niekontrolowane awarie maszyn i urządzeń oraz skrócenie czynności międzyoperacyjnych (np. przekładki maszyn).

Cele te można osiągnąć, wprowadzając w kopalniach nowoczesne systemy telematyczne. W kopalniach nie powinno dochodzić do awarii. Stąd należy kłaść duży nacisk na bieżące monitorowanie urządzeń elektrycznych przede wszystkim pod kątem wcześniejszego wykrywania nieprawidłowości w ich pracy oraz należytego przygotowania planowanego remontu.

Należy zdać sobie sprawę, że z powodu konieczności instalacji w wyrobiskach urządzeń łączności telefonicznej, sygnalizatorów systemów alarmowania i czujników systemów gazometrycznych kable miedziane są i nadal będą instalowane we wszystkich korytarzowych wyrobiskach dołowych. Nie mogą one jednak stanowić zasadniczego elementu systemu tele-

transmisyjnego w systemach telematycznych. Do monitorowania ważnych obiektów energomechanicznych należy wykorzystywać w kopalniach sieci światłowodowe.

### Literatura

- [1] Miśkiewicz K., Wojacek A.: *Telekomunikacja w górnictwie. Systemy łączności telefonicznej, alarmowej i głośnomówiące*, Wydawnictwo Politechniki Śląskiej, Gliwice 2018.
- [2] *Ustawa z dnia 16 lipca 2004 r., Prawo telekomunikacyjne*, Dz.U. z 2004 r., nr 171, poz. 1800.
- [3] Noris M.: *Teleinformatyka*, Wydawnictwo Komunikacji i Łączności, Warszawa 2002.
- [4] Wydro K.B.: *Telematyka – znaczenie i definicje terminu*, „Telekomunikacja i techniki informacyjne” 2005, 1–2: 116–127.
- [5] Miśkiewicz K., Wojacek A.: *Systemy radiokomunikacji z kablem promieniującym*, Wydawnictwo Politechniki Śląskiej, Gliwice 2010.
- [6] Miśkiewicz K., Wojacek A., Wojtas P.: *Systemy dyspozytorskie kopalń podziemnych i ich integracja. Wybrane problemy*, Wydawnictwo Politechniki Śląskiej, Gliwice 2011.
- [7] Dyczko A., Wojacek A. (red.): *Systemy telekomunikacyjne, monitoring i wizualizacja podziemnej eksploatacji złóż*, Monografia SEP. Wydawnictwo Fundacji dla AGH, Kraków 2011.
- [8] Wojacek A., Wojacek A.: *Systemy monitoringu w kopalni podziemnej*, „Systemy Wspomagania w Inżynierii Produkcji” 2016, 1: 523–536.
- [9] Wojacek A.: *Wpływ środowiska technicznego kopalń podziemnych na transmisję sygnałów w dołowych sieciach telekomunikacyjnych*, Wydawnictwo Politechniki Śląskiej, Gliwice 2014.
- [10] *Ustawa z dnia 9 czerwca 2011 r. Prawo geologiczne i górnicze. Obwieszczenie Marszałka Sejmu Rzeczypospolitej Polskiej z dnia 1 lipca 2016 r. w sprawie ogłoszenia jednolitego tekstu ustawy – Prawo geologiczne i górnicze*, Dz.U. z 2016 r., poz. 1131.
- [11] *Rozporządzenie Ministra Energii z dnia 23 listopada 2016 r. w sprawie szczegółowych wymagań dotyczących prowadzenia ruchu podziemnych zakładów górniczych*, Dz.U. z 2017 r., poz. 1118.
- [12] *Rozporządzenie Rady Ministrów z dnia 30.04.2004 r. w sprawie dopuszczania wyrobów do stosowania w zakładach górniczych*, Dz.U. z 2004 r., nr 99, poz. 1003.
- [13] Wojacek A.: *Łącze, sieć serwer w telekomunikacji górniczej*, „Mechanizacja i Automatyka Górnictwa” 2014, 3: 53–59.
- [14] Wojacek A., Dyczko A. (red.): *Monitoring wybranych procesów technologicznych w kopalniach podziemnych*, Wydawnictwo Katedry Elektryfikacji i Automatykacji Górnictwa Politechniki Śląskiej, Gliwice 2015.
- [15] Wojacek A., Miśkiewicz K.: *Problemy transmisji w kopalniowych systemach telekomunikacyjnych*, „Mechanizacja i Automatyka Górnictwa” 2013, 7: 5–12.

dr hab. inż. ANTONI WOJACZEK, prof. Pol. Śl.  
Katedra Elektrotechniki i Automatyki Przemysłowej  
Wydział Górnictwa i Geologii  
Politechnika Śląska  
ul. Akademicka 2, 44-100 Gliwice  
awojacek@polsl.pl