

POLSKA
RZECZPOSPOLITA
LUDOWA



URZĄD
PATENTOWY
PRL

O P I S P A T E N T O W Y P A T E N T U T Y M C Z A S O W E G O

86071

Patent tymczasowy dodatkowy
do patentu _____

Zgłoszono: 18.05.74 (P. 171 237)

Pierwszeństwo: _____

Zgłoszenie ogłoszono: 02.05.75

Opis patentowy opublikowano: 15.10.1976

MKP F27b 7/24

Int. Cl². F27B 7/24

Twórcy wynalazku: Zygmunt Drzymała, Stanisław Kaczmarczyk, Bronisław Kurek

Uprawniony z patentu tymczasowego: Akademia Górniczo Hutnicza im. Stanisława Staszica,
Kraków (Polska)

Uszczelnienie pieca obrotowego

Przedmiotem wynalazku jest uszczelnienie pieca obrotowego znajdującego zastosowanie w przemyśle wapienniczym, cementowym i hutniczym.

Znane uszczelnienie pieca obrotowego zawiera tarczę pierścieniową wyposażoną w pierścień cylindryczny, usytuowany na jej średnicy zewnętrznej. Pierścień cylindryczny jest osadzony przesuwnie w prowadnicy cylindrycznej, przytwierdzonej do czołowej ściany przypiecowej. Tarcza pierścieniowa jest usytuowana pomiędzy zamocowanymi do końcówki pieca obrotowego dwoma tarczami pierścieniowymi i tworzy wraz z nimi uszczelnienie labiryntowe.

Wadą tego uszczelnienia są założone, znaczne luzy osiowe tarczy pierścieniowej, powodujące obniżenie sprawności i pogorszenie ciągu w piecu. Zmniejszenie tych luzów w uszczelnieniu pieca, pracującego w środowisku o dużym zapyleniu, powoduje zacieranie się tarcz pierścieniowych.

Istotą wynalazku jest uszczelnienie pieca obrotowego, zawierające korpus, złożony z dwóch pierścieniowych tarcz osłonowych, połączonych dystansyjnie sworzniami, wyposażonymi w tulejki obrotowe. Pomiedzy pierścieniowymi tarczami osłonowymi jest usytuowana pierścieniowa tarcza nośna z otworami wokół tulejek. Do pierścieniowej tarczy nośnej, w pobliżu jej średnicy wewnętrznej, jest przytwierdzona dystansyjnie, za pomocą złączy śrubowych, pierścieniowa tarcza prowadnicza. Złącza śrubowe są zakończone osiami, na których są ułożyskowane rolki centrujące. Pomiedzy pierścieniową tarczą nośną i pierścieniową tarczą prowadniczą jest usytuowany wieniec elementów uszczelniających, opasany pierścieniem segmentów. Segmenty są dociskane dośrodkowo parami, za pomocą sprężyn dwuramiennych. Średnica wewnętrzna pierścieniowej tarczy nośnej oraz pierścieniowej tarczy prowadniczej są większe od najmniejszej średnicy rozłożenia rolek centrujących. Do wewnętrznych powierzchni tarcz osłonowych oraz do powierzchni pierścieniowych tarczy nośnej są zamocowane wykładziny ślizgowe.

Zaletą uszczelnienia pieca obrotowego, według wynalazku, jest możliwość wymiany elementów uszczelniających w czasie ruchu pieca. Wydobywające się z pieca pyły nie wpływają w sposób istotny na wartość współczynnika tarcia elementów uszczelnienia.

Uszczelnienie pieca obrotowego, według wynalazku, jest przedstawione w przykładzie wykonania na rysunku, na którym fig. 1 przedstawia uszczelnienie w przekroju osiowym, a fig. 2 przedstawia dociskowe segmenty

pierścieniowe tego uszczelnienia. Uszczelnienie składa się z zamocowanego do konstrukcji wsporczej 1 korpusu złożonego z dwóch pierścieniowych tarcz osłonowych 2 i 3, połączonych dystansyjnie sworzniami 4, wyposażonych w tulejki obrotowe 5. Pomiedzy tarczami osłonowymi 2 i 3 jest usytuowana pierścieniowa tarcza nośna 6 z otworami 7 wokół tulejek 5. Różnica promieni otworu 7 i tulejki 5 jest większa od największego bicia promieniowego końcówki 8 pieca obrotowego. Do pierścieniowej tarczy nośnej 6, w pobliżu jej średnicy wewnętrznej, jest przytwierdzona dystansyjnie, za pomocą złączy śrubowych 9 pierścieniowa tarcza prowadnicza 10. Złącza śrubowe 9 są zakończone osiami 11, na których są ułożyskowane rolki centrujące 12. Pomiedzy pierścieniową tarczą nośną 6 i pierścieniową tarczą prowadniczą 10 jest usytuowany wieniec elementów uszczelniających 13, opasany pierścieniem segmentów 14. Segmenty 14 są dociskane parami, dośrodkowo, za pomocą sprężyn dwuramiennych 15, zamocowanych na trzpieniach 16, osadzonych w pierścieniowej tarczy nośnej 6. Średnica wewnętrzna pierścieniowej tarczy nośnej 6 oraz pierścieniowej tarczy prowadniczej 10 są większe od najmniejszej średnicy rozłożenia rolek centrujących 12. Do wewnętrznych powierzchni tarcz osłonowych 2 i 3 oraz do powierzchni pierścieniowych tarczy nośnej 6 są zamocowane wykładziny ślizgowe 17 i 18.

W warunkach eksploatacyjnych konstrukcja wsporcza 1 uszczelnienia, według wynalazku, jest zamocowana do czołowej ściany przypiecowej, zaś wieniec elementów uszczelniających 13 przylega do powierzchni końcówki 8 pieca obrotowego. Bicie promieniowe końcówki 8 pieca powoduje takie samo przesunięcie odpowiednich elementów uszczelniających 13. W przypadku gdy bicie promieniowe końcówki 8 pieca jest większe od różnicy najmniejszego promienia rozłożenia rolek centrujących 12 i promienia zewnętrznego końcówki 8 pieca, wówczas wraz z przesuwającymi się elementami uszczelnienia 13 przesuwają się również odpowiednie rolki centrujące 12, a wraz z nimi pierścieniowa tarcza nośna 6 i pierścieniowa tarcza prowadnicza 10.

Zastrzeżenia patentowe

1. Uszczelnienie pieca obrotowego zawierające korpus zamocowany do konstrukcji nośnej, z n a m i e n n e t y m, że korpus jest złożony z połączonych dystansyjnie sworzniami (4), wyposażonymi w tulejki obrotowe (5), dwóch tarcz osłonowych (2 i 3), pomiędzy którymi jest usytuowana pierścieniowa tarcza nośna (6) z otworami (7) wokół tulejek obrotowych (5), przy czym do pierścieniowej tarczy nośnej (6) w pobliżu jej średnicy wewnętrznej, jest przytwierdzona dystansyjnie, za pomocą złączy śrubowych (9), pierścieniowa tarcza prowadnicza (10), a złącza śrubowe (9) są zakończone osiami (11), na których są ułożyskowane rolki centrujące (12), zaś pomiędzy pierścieniową tarczą nośną (6) i pierścieniową tarczą prowadniczą (10) jest usytuowany wieniec elementów uszczelniających (13), opasany pierścieniem segmentów (14), dociskanych dośrodkowo parami za pomocą dwuramiennych sprężyn (15), przy czym średnica wewnętrzna pierścieniowej tarczy nośnej (6) oraz pierścieniowej tarczy prowadniczej (10) są większe od najmniejszej średnicy rozłożenia rolek centrujących (12).

2. Uszczelnienie według zastrz. 1, z n a m i e n n e t y m, że różnica promieni otworów (7) w pierścieniowej tarczy nośnej (6) jest większa od największego bicia promieniowego końcówki pieca obrotowego.

3. Uszczelnienie według zastrz. 1, z n a m i e n n e t y m, że sprężyny dwuramienne (15) są zamocowane na trzpieniach (16), osadzonych w pierścieniowej tarczy nośnej (6).

4. Uszczelnienie według zastrz. 1, z n a m i e n n e t y m, że do wewnętrznych powierzchni tarcz osłonowych (2 i 3) oraz do powierzchni pierścieniowych tarczy nośnej (6) są zamocowane wykładziny ślizgowe (17 i 18).

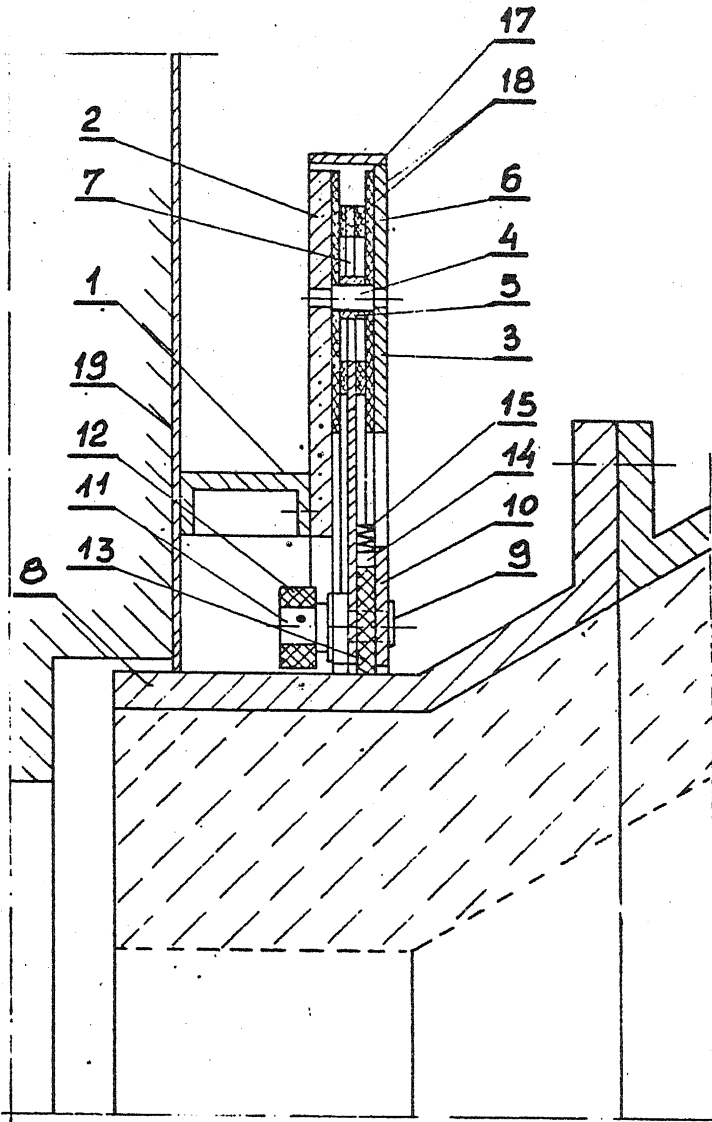


Fig. 1.

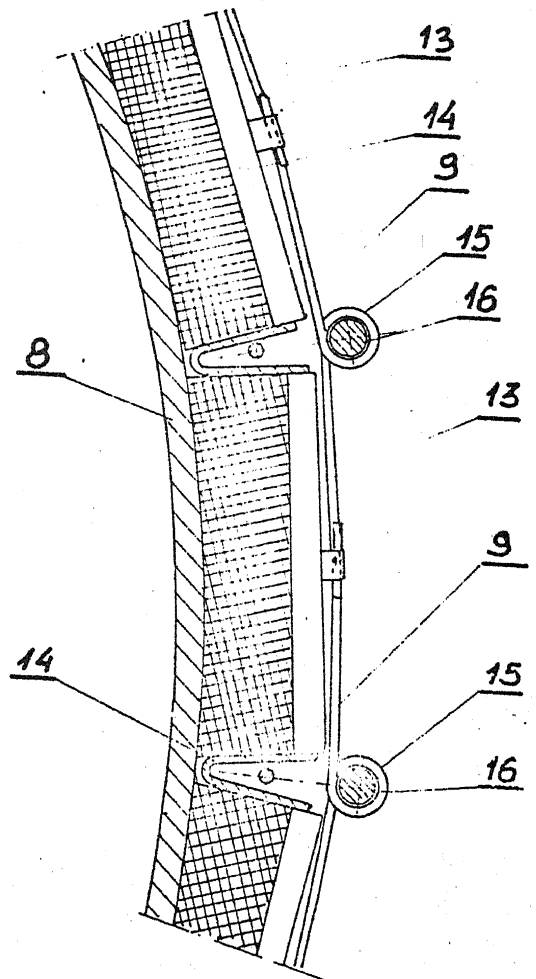


Fig. 2.

86 071