

RZECZPOSPOLITA  
POLSKA



Urząd Patentowy  
Rzeczypospolitej Polskiej

⑫ OPIS PATENTOWY ⑰ PL ⑪ 160233

⑬ B1

⑳ Numer zgłoszenia: 278236

⑤① IntCl<sup>5</sup>:  
A61C 19/04

㉑ Data zgłoszenia: 16.01.1989

⑤④ Wskaźnik do określania wymiarów tkanki kostnej w chirurgii stomatologicznej

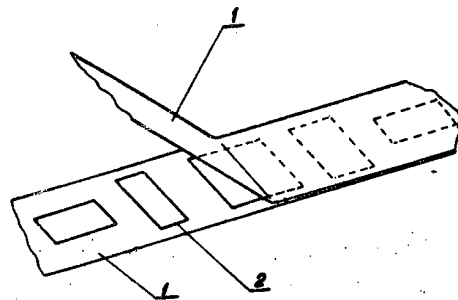
④③ Zgłoszenie ogłoszono:  
03.09.1990 BUP 18/90

④⑤ O udzieleniu patentu ogłoszono:  
26.02.1993 WUP 02/93

⑦③ Uprawniony z patentu:  
Akademia Górniczo-Hutnicza im. Stanisława Staszica, Kraków, PL

⑦② Twórcy wynalazku:  
Edward Kowalski, Kraków, PL  
Bolesław Zachara, Kraków, PL  
Barbara Krzycka, Konin, PL  
Mirostaw Polański, Konin, PL

⑤⑦ Wskaźnik do określania wymiarów tkanki kostnej w chirurgii stomatologicznej, **znamienny tym**, że wskaźnik (2), o znanych wymiarach wykonany z materiału pochłaniającego promienie rentgenowskie umieszczony jest pomiędzy dwiema warstwami przezroczystej folii (1).



PL 160233 B1

WSKAŹNIK DO OKREŚLANIA WYMIARÓW TKANKI KOSTNEJ  
W CHIRURGII STOMATOLOGICZNEJ

Z a s t r z e ż e n i e   p a t e n t o w e

Wskaźnik do określania wymiarów tkanki kostnej w chirurgii stomatologicznej, z n a -  
m i e n n y   t y m, że wskaźnik /2/, o znanych wymiarach wykonany z materiału pochłania-  
jącego promienie rentgenowskie umieszczony jest pomiędzy dwiema warstwami przezroczystej  
folii /1/.

\*\*\*

Przedmiotem wynalazku jest wskaźnik do określania wymiarów tkanki kostnej w chirurgii  
stomatologicznej, znajdujący zastosowanie przy ocenie schorzeń w obrębie kości, a także w  
trakcie kwalifikacji pacjentów do zabiegu wprowadzania wszczepów, w oparciu o zdjęcia  
rentgenowskie.

Dotychczas do określania wymiarów tkanki kostnej służą ćwieki srebrne lub gutaperkowe  
z podziałką milimetrową, które wprowadza się do kieszonki zębowej. Ocenę obniżenia brzegu  
wrostka zębodołowego w procentach uzyskuje się przy użyciu wskaźnika Engelberga. Wskaźnik  
ten eliminuje błąd, wynikający ze zniekształcenia obrazu rentgenowskiego w wyniku różnej  
projekcji.

Istotą wynalazku stanowi wskaźnik o znanych wymiarach, wykonany z materiału pochłania-  
jącego promienie rentgenowskie, umieszczonego pomiędzy dwoma warstwami przezroczystej folii.

Zaletą wskaźnika według wynalazku jest to, że można go umieścić w najbliższym sąsie-  
dztwie interesującego, ze względów leczniczych miejsca. Można go konfekcjonować w taśmy i  
przycinać według potrzeb. Ponadto, znając wymiary wskaźnika i zależności geometryczne  
pomiędzy lampą rentgenowską i błoną można precyzyjnie obliczyć wymiary, interesującego  
ze względów leczniczych miejsca.

Wskaźnik według wynalazku jest uwidoczniony w przykładzie wykonania na rysunku, który  
przedstawia fragment taśmy z wtopionym wskaźnikiem w widoku ogólnym.

Pomiędzy dwoma warstwami przezroczystej folii 1, z których jedna korzystnie może być  
termoutwardzalna umieszczony jest wskaźnik 2 wykonany z materiału pochłaniającego promienie  
rentgenowskie.

