



RZECZYPOSPOLITEJ POLSKIEJ

OPIS PATENTOWY

Nr 34170

Kl. 42 k, 20/03

Mieczysław Jeżewski

(Kraków, Polska)

Ludger Szklarski

(Kraków, Polska)

i Zygmunt Kawecki

(Kraków, Polska)

Przyrząd do magnetycznego badania lin stalowych magnesowanych podłużnie

Patent dodatkowy do patentu nr 33472

Udzielono z mocą od dnia 2 maja 1949 r.

Najdłuższy czas trwania patentu do 22 czerwca 1963 r.

Przyrząd według wynalazku stanowi ulepszenie przyrządu według patentu nr 33472 do badania lin plecionych z drutów stalowych. Przyrząd według tego patentu wykrywa wewnętrzne uszkodzenia lin stalowych, posiada jednak poniżej podane wady. Gdy przez cewkę pomiarową przesuwają się miejsca uszkodzone, w przyrządzie zapala się lampa tyatronowa, lecz trzeba notować ręcznie albo też robić znaki na linie w miejscu, w którym znajduje się uszkodzenie. Przyrząd notuje przy odpowiednim nastawieniu wszystkie uszkodzenia większe od określonego zmniejszenia przekroju czynnego, czyli rejestruje tylko dolną granicę wielkości uszkodzenia. Aby dokładnie określić granice, w których zawarte są uszkodzenia, należy linę wielokrotnie przepuszczać przez

aparat. Ponadto cewka pomiarowa jest niewygodnej konstrukcji i ma stałą liczbę zwojów, której nie można zmieniać bez wymiany cewki. Ponieważ przy znacznych uszkodzeniach liny wielkości impulsów wychodzących ze wzmacniacza są powyżej pewnej wartości niezależne od wielkości uszkodzeń, konieczne jest stosowanie cewki o odpowiednio mniejszej liczbie zwojów, co jest połączone z koniecznością dość kłopotliwej wymiany cewki.

Tych wad nie posiada przyrząd, będący przedmiotem wynalazku. W przyrządzie tym impulsy siły elektromotorycznej, wytworzone w cewce i wzmacnione dwulampowym wzmacniaczem, działają na siatkę pentody głośnikowej zablokowanej dostatecznie wysokim ujemnym napięciem siat-

kowym. W obwód anodowy pentody włączony jest galwanometr, zapisujący uszkodzenia liny na taśmie papieru, której szybkość przesuwu jest proporcjonalna do szybkości przesuwu liny. Wychylenia zaś galwanometru są w przybliżeniu proporcjonalne do wielkości uszkodzeń liny. Na podstawie otrzymanego wykresu można odnaleźć położenia uszkodzeń na linie i określić ich wielkość.

Przyrząd według wynalazku jest przedstawiony na rysunku, na którym fig. 1 przedstawia galwanometr zapisujący, fig. 2 — mechanizm gąsienicowy do napędzania silniczka przesuwającego taśmę, fig. 3 — schemat obwodów wzmacniacza, a fig. 4 i 5 — cewkę pomiarową.

Galwanometr, przedstawiony na fig. 1, składa się z elektromagnesu lub silnego magnesu 1, lekkiej cewki 2 o bardzo małej bezwładności zawieszony na dwóch sprężystych taśmach 3 z fosforowego brązu. Do cewki przymocowana jest na stalowej delikatnej sprężynie 4 rurka włoskowata 5, której koniec dotyka taśmy papierowej 6. Drugi koniec rurki włoskowatej jest zanurzony w zbiorniczku 7, napełnionym czerwonym atramentem z domieszką alkoholu. Taśma papierowa 6 jest przesuwana wałkiem gumowym 8, napędzanym małym silnikiem 9. Synchroniczny posuw taśmy z badaną liną zapewnia gąsienicowy mechanizm napędowy, umieszczony na badanej linie. Mechanizm ten (fig. 2) napędza przy pomocy odpowiedniej przekładni silnik nadawczy 10, który jest połączony elektrycznie z silniczkiem odbiorczym 9 tworząc tak zwany „wał elektryczny”. W ten sposób mechanizm gąsienicowy służy do pomiaru bieżącej długości przesuwającej się przez cewkę pomiarową liny. Mechanizm ten składa się z cylindrycznych rolek 11, dociskanych do liny i obracanych przy jej przesuwaniu. Jedna z tych rolek 11 służy jako rolka pomiarowa i napędza silnik nadawczy. W celu zmniejszenia poślizgu rolek 11 prowadzony jest po nich pas skórzany 12, na którym przynitowane są łuski z miękiej stali. Rolki 11 są silnie dociskane do liny za pomocą sprężyn 13, połączonych z osiami podwójnie stożkowych rolek 14, które służą do prawidłowego prowadzenia liny w przyrządzie gąsienicowym. Dodatkowo pas 12 jest dociskany do liny za pomocą cylindrycznej rolki 15, a napięcie pasa jest regulowane przy pomocy rolki 16. Proporcjonalność wychyleń galwanometru do wielkości uszkodzeń uzyskuje się w ten sposób, że impulsy siły elektromotorycznej z cewki pomiarowej, wzmacnione wzmacniaczem (fig. 3) działają na siatkę, pentody 19, pozostającą zwykle pod ujemnym napięciem. W obwód anodowy pentody między zaciski 20 włączona jest cewka galwanometru zapisującego, przy

czym oporność obwodu jest tak dobrana, aby charakterystyka dynamiczna pentody była możliwie prostoliniowa.

Przy jednakowych uszkodzeniach impulsy siły elektromotorycznej, wzniesione w cewce pomiarowej, są proporcjonalne do szybkości posuwu liny. Przy zmiennej więc szybkości posuwu liny, co z reguły zdarza się w praktyce, wyniki pomiarów przy stałym wzmacnieniu wzmacniacza są zniekształcone. Aby usunąć szkodliwy wpływ zmian szybkości, na siatkę drugiej lampy wzmacniacza, pentody-selektody 18, przyłożone jest do zacisków 21 napięcie ujemne dostarczane tachometryczną prądniczką 17 prądu stałego, sprzężoną z gąsienicowym mechanizmem napędowym. Gdy szybkość przesuwu liny wzrasta, zwiększają się również impulsy od uszkodzeń, lecz równocześnie rośnie ujemne napięcie siatki pentody-selektody 18 wskutek szybszego obrotu prądniczki 17, przesuwając odpowiednio punkt pracy pentody na charakterystyce. Przez dobranie tego napięcia można uzyskać niezależność wychyleń przyrządu zapisującego od szybkości przesuwu liny. Wychylenia zależą wtedy jedynie od wielkości uszkodzeń.

Uszkodzenia liny bywają bardzo różnej wielkości, od bardzo małych, wynoszących kilka dziesiątych procentu przekroju, do bardzo znacznych, wynoszących kilkanaście procentów. Przy dużych impulsach wzmacniacz jest całkowicie wysterowany i powiększenie impulsów nie powoduje już zwiększenia wychyleń przyrządu zapisującego. Wszystkie impulsy powyżej określonej wartości dają na wykresie jednakowe wychylenia. Aby i w tym przypadku otrzymać wychylenia galwanometru proporcjonalne do wielkości uszkodzeń, trzeba zmniejszyć wielkość impulsów przechodzących do cewki pomiarowej. Można to uczynić przez zmniejszenie liczby zwojów tej cewki. Aby to można było zrobić szybko i bez zdejmowania cewki z liny, a następnie, aby cewka była trwała i dobrze chroniona od wszelkich uszkodzeń, posiada ona opisaną poniżej konstrukcję. Składa się ona z dwóch podłużnych połówek walca z drzewa lub bakelitu (fig. 4 i 5). Obie połówki posiadają na obwodzie po dwa poprzeczne rowki 25, wytoczone lub wyżłobione w odległości paru cm jeden od drugiego. Do brzegów obu połówek przymocowane są płytki bakelitowe 26, na których umieszczone są płytki mosiężne 22, jedna o długości równej całej długości płytki bakelitowej oraz cztery małe kwadratowe płytki. Na jednej z płytek bakelitowych znajdują się dwa gniazdko 24. Jedno z nich umocowane jest na dłuższej płytce mosiężnej, drugie jest izolowane. W wyżej wymienionych rowkach 25 znajdują się druty uzwojenia zalane masą izolu-

jąca. Jeden koniec uzwojenia górnej połówki przyłutowany jest do izolowanego gniazdka 24. Po nawinięciu 1/8 całkowitej liczby zwojów wykonane jest odgałęzienie, którego koniec przyłutowany jest do pierwszej płytki mosiężnej. Drugie odgałęzienie od 1/4 liczby zwojów doprowadzone jest do drugiej płytki mosiężnej, trzecie odgałęzienie od 1/2 liczby zwojów — do trzeciej, koniec uzwojenia — do czwartej. Podobnie na drugiej połowce odgałęzienia od 1/8, 1/4, 1/2 i 1/1 liczby zwojów doprowadzone są do kolejnych płytek mosiężnych. Dwie połówki cewki składa się tak, aby obejmowały linię. Dwie nagwintowane mosiężne wtyczki łączą odpowiednie płytki metalowe tak, iż uzwojenia obu połówek połączone są szeregowo, przy tym, przez wkręcenie wtyczek w odpowiednie otwory włączona jest 1/8, 1/4, 1/2 lub 1/1 liczby zwojów całej cewki do obwodu wzmacniacza. Do zmiany liczby zwojów wystarcza przełożenie wtyczek bez zdejmowania cewki z liny. Dwie wtyczki bananowe włożone do gniazdek 24 łączą uzwojenie z przewodami prowadzącymi do wzmacniacza.

Zastrzeżenia patentowe

1. Przyrząd do magnetycznego badania lin stalowych magnesowanych podłużnie według patentu nr 33472, składający się z cewki pomiarowej nałożonej na linię oraz wzmacniacza wzmacniającego impulsy elektryczne wzbudzone w tej cewce, znamienne tym, że do rejestrowania tych impulsów posiada galwanometr, z którego cewką (2) sprzężona jest rurka włoskowata (5) wypełniona atramentem i zapisująca wychylenia galwanometru na przesuwającej się taśmie papierowej, a do przesu-

wu tej taśmy posiada mechanizm gąsienicowy umieszczony na linii, składający się z rolek (11) oraz pasa (12), przy czym taśma jest napędzana z szybkością dokładnie proporcjonalną do szybkości przesuwania liny, a wychylenia galwanometru są proporcjonalne do wielkości uszkodzeń liny.

2. Przyrząd według zastrz. 1, znamienne tym, że cewka pomiarowa składa się z dwóch połówek walca z rowkami obwodowymi (25) rozmieszczonymi w niewielkiej odległości od siebie, w których to rowkach ułożone są druty uzwojenia podzielone na sekcje, których końce doprowadzone są do płytek metalowych (22), osadzonych na bakelitowych płytkach (26), dzięki czemu przez wkręcenie nagwintowanych wtyczek w otworki płytek (22) odpowiednie sekcje obu połówek walca podłączone szeregowo włączane są w obwód wzmacniacza.
3. Przyrząd według zastrz. 1, 2, znamienne tym, że mechanizm gąsienicowy, w którym usunięty jest poślizg, jest sprzężony przy pomocy odpowiedniej przekładni z silniczkem nadawczym (10), który porusza synchronicznie silniczek odbiorczy przesuwający taśmę papieru, oraz jest sprzężony również z prądniczką (17) prądu stałego dostarczającego ujemnego napięcia, zmieniającego się ze zmianą szybkości liny, na siatkę pentody-selektody (18) we wzmacniaczu, dzięki czemu wychylenia narządu piszącego są niezależne od szybkości liny.

Mieczysław Jeżewski
Ludger Szklarski
Zygmunt Kawecki

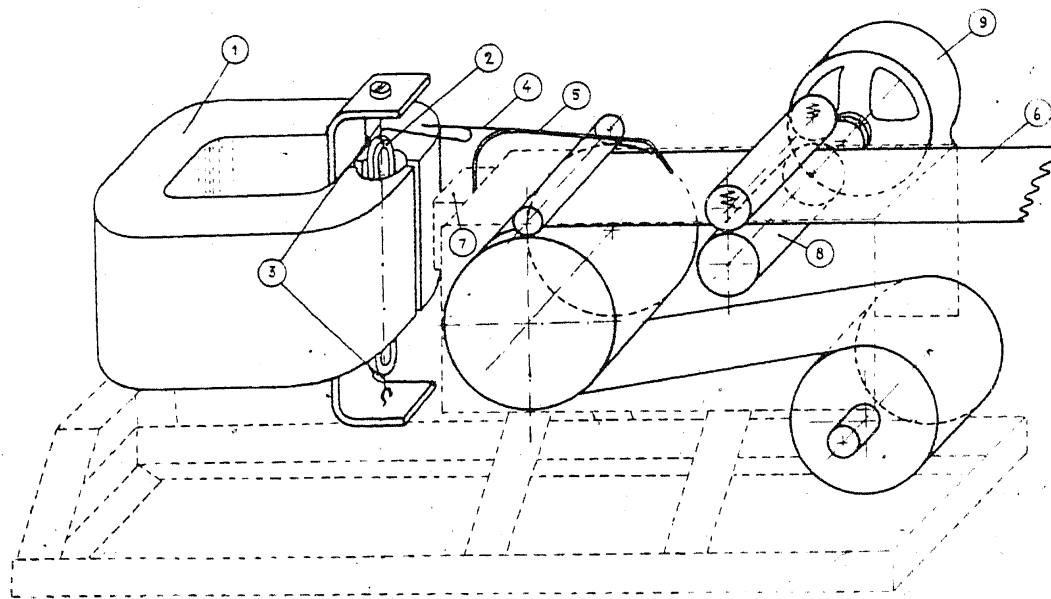


Fig. 1

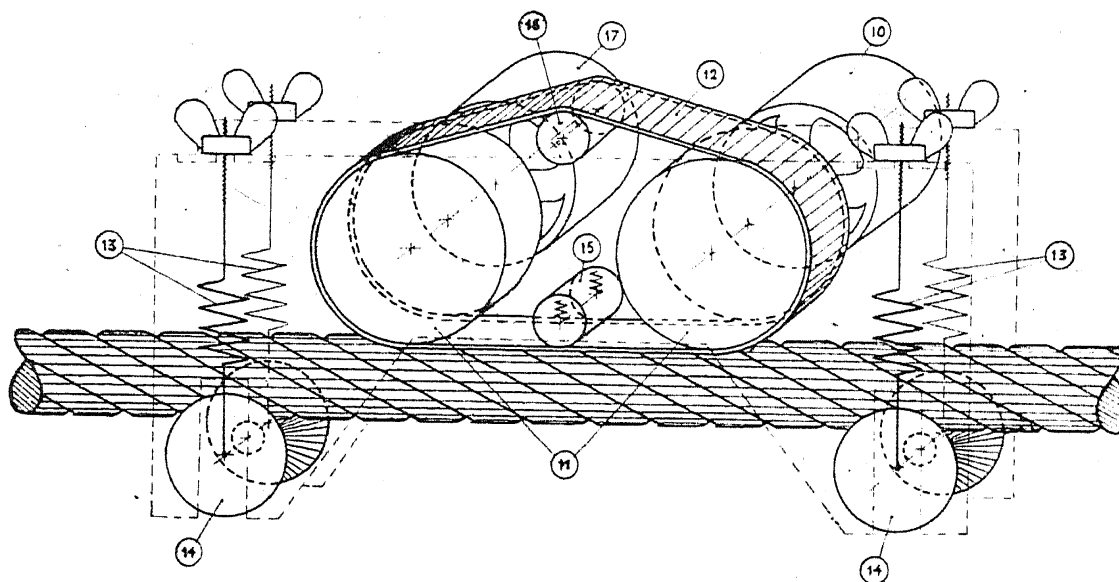


Fig. 2

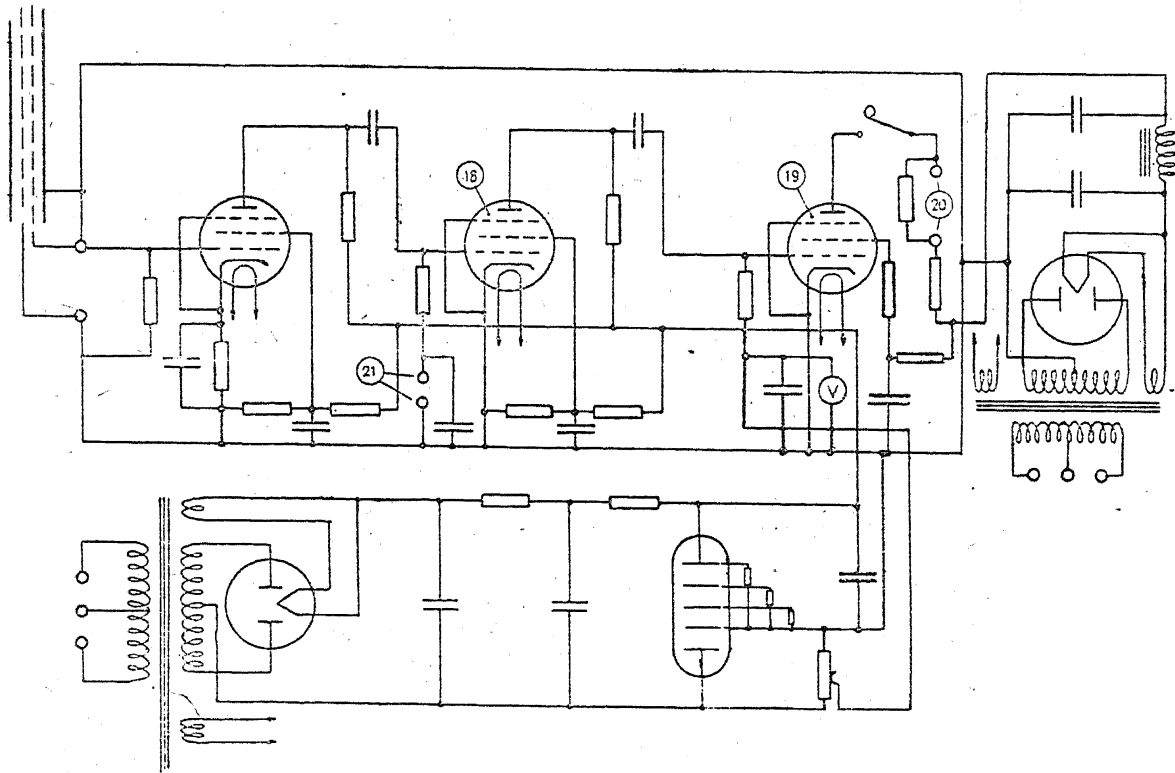


Fig. 3

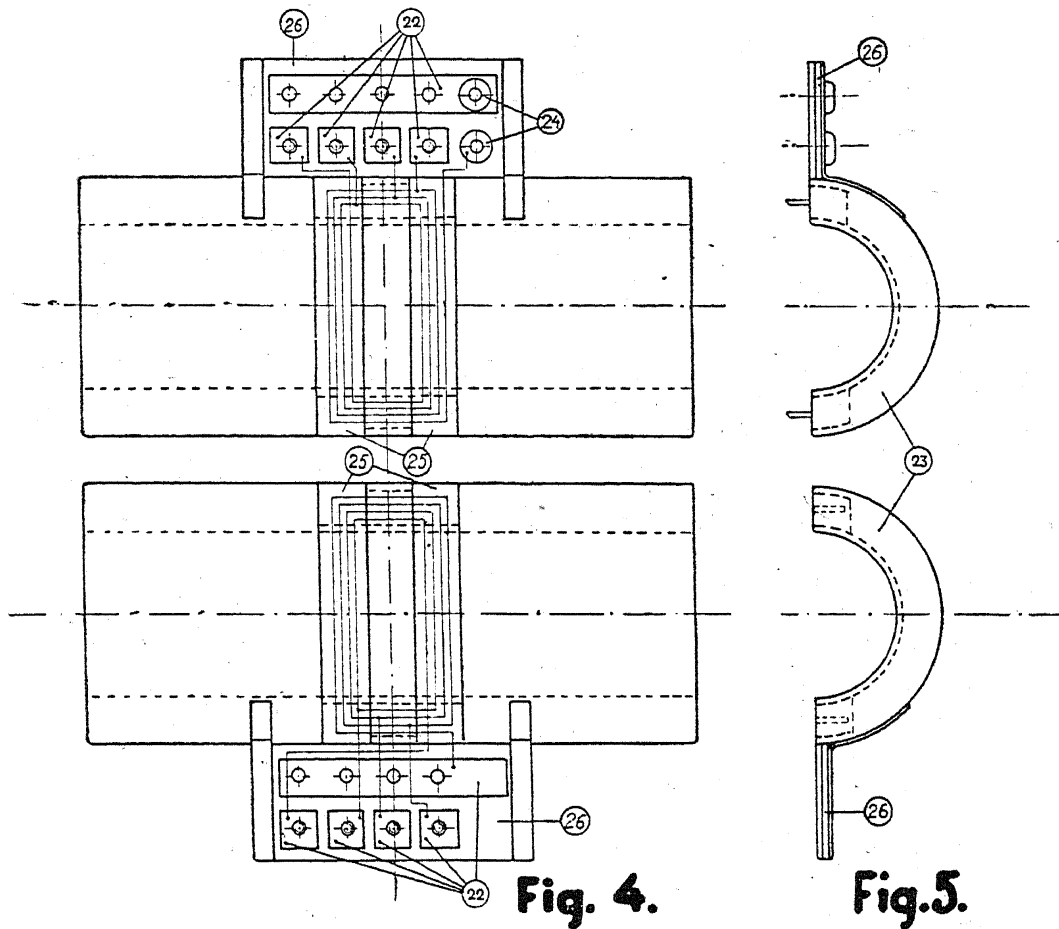


Fig. 4.

Fig. 5.