

POLSKA
RZECZPOSPOLITA
LUDOWA



URZĄD
PATENTOWY
PRL

OPIS PATENTOWY

80 242

Patent dodatkowy
do patentu _____

MKP G01n 33/20

Zgłoszono: 21.01.74 (P. 168280)

Pierwszeństwo: _____

Int. Cl² G01N 33/20

Zgłoszenie ogłoszono: 02.11.74

Opis patentowy opublikowano: 30.04.1977



Twórcy wynalazku: Krzysztof Zawicki, Kazimierz Mamro, Ernest Szewczyk,
Augustyn Mielnik, Jan Ważgowski, Piotr Wolczko,
Bronisław Ruta
Uprawniony z patentu: Akademia Górniczo-Hutnicza im. St. Staszica,
Kraków (Polska)

Aktywometr do pomiaru stężenia tlenu w ciekłych metalach oraz gazach

Przedmiotem wynalazku jest aktywometr do pomiaru stężenia tlenu w ciekłych metalach oraz w gazach, znajdujący zastosowanie do kontroli procesu rafinacji oraz przy odlewaniu ciekłych metali i ich stopów.

Znane urządzenia pozwalają na mierzenie stężenia tlenu, jedynie w stałym metalu. Pomiaru wykonywane tymi urządzeniami są bardzo czasochłonne, a otrzymany wynik jest nieaktualny dla danego wytopu.

Celem wynalazku jest skonstruowanie aktywometru pozwalającego na sterowanie procesem rafinacji. Cel ten został osiągnięty dzięki temu, że aktywometr do pomiaru stężenia tlenu w ciekłych metalach oraz w gazach, zawiera czujnik jednorazowego użytku osadzony na lancę pomiarową połączoną kompensatorami. Czujnik jednorazowego użytku ma elektrodę zespoloną osadzoną jednym końcem w gnieździe stykowym zamocowanym w obudowie, najkorzystniej w kształcie tulei zakończonej kołnierzem. Przestrzeń pomiędzy elektrodą zespoloną a wewnętrzną ścianą obudowy jest wypełniona masą zalewową. Dookoła obudowy jest zamocowana osłona izolacyjna. Drugi koniec elektrody zespolonej, wystający poza kołnierz obudowy jest usytuowany w osłonie czołowej, w której jest wycięty co najmniej jeden otwór. Osłona czołowa spełnia funkcję elektrody metalowej, a osadzona jest w obudowie. Elektroda zespolona składa się z obudowy, nieprzewodzącej prąd elektryczny, zakończonej z jednego końca przewężeniem, w którym jest zatopiony przewodnik jonowy, w postaci pastylki wystającej na zewnątrz obudowy. Na drugim końcu obudowy jest zamocowany trwale izolator, w postaci wkładki z przelotowymi otworami na termoelement. Wolna przestrzeń zawarta pomiędzy obudową i wkładką jest wypełniona substancją odniesienia o znanym ciśnieniu cząstkowym tlenu.

Przedmiot wynalazku jest uwidoczniony w przykładzie wykonania na rysunku, na którym fig. 1 przedstawia schemat czujnika aktywometru do pomiaru stężenia tlenu w ciekłych metalach oraz w gazach, w przekroju pionowym, fig. 2 – czujnik w przekroju A–A, a fig. 3 – elektrodę zespoloną w przekroju pionowym.

Aktywometr, według wynalazku zawiera czujnik jednorazowego użytku, który ma elektrodę zespoloną 1 osadzoną jednym końcem w gnieździe stykowym 2 zamocowanym w obudowie 3 stanowiącej osłonę ceramiczną, w kształcie tulei zakończonej kołnierzem. Przestrzeń pomiędzy elektrodą zespoloną 1 a wewnętrzną ścianą obudowy 3 jest wypełniona masą zalewową 4, w postaci cementu glinowego. Dookoła obudowy 3 jest zamocowana osłona izolacyjna 5 wykonana z warstwy papieru 6 i warstwy cementu glinowego 7. Drugi koniec

elektrody zespolonej 1, wystający poza kołnierz obudowy 3 jest usytuowany w osłonie czołowej 8, w której jest wycięty otwór 9. Osłona 8 spełnia funkcję elektrody metalowej, a osadzona jest w obudowie 3. Do końcówek osłony 8 są dołączone dwa przewody stykowe 10 przeprowadzone w środku czujnika aż do otworu 11 gniazda stykowego 2, w którym jest zamocowana lanca pomiarowa (nie uwidoczniła na rys.) połączona z kompensatorami. Elektroda zespolona 1 składa się z obudowy 12, wykonanej z rurki kwarcowej zakończonej z jednego końca przewężeniem. W przewężeniu tym jest zatopiony przewodnik jonowy 13, w postaci pastylki wystającej na zewnątrz obudowy 12. Przewodnikiem jonowym 13 może być na przykład tlenek cyrkonu ZrO_2 , stabilizowany przy pomocy tlenku wapnia CAO lub tlenku magnezu MgO. Na drugim końcu obudowy 12 jest osadzony trwale na zalewie 14 z cementu glinowego izolator w postaci wkładki 15 z przelotowymi otworami na termoelement 16. Termoelement 16 jest połączony poprzez lancę pomiarową z jednym z kompensatorów. Wolna przestrzeń zawarta pomiędzy obudową 12 i wkładką 15 jest wypełniona substancją odniesienia 17 o znanym ciśnieniu cząstkowym tlenu. Jako substancję odniesienia 17 dla tlenu stosuje się mieszaninę chromu i trójtlenku chromu Cr_2O_3 .

Pomiar stężenia tlenu odbywa się w wyniku transportu tlenu przez przewodnik jonowy 13. Po zanurzeniu czujnika do ciekłego metalu, w wyniku istnienia różnicy potencjałów tlenu, w substancji odniesienia 17 i ciekłym metalu, powstaje siła elektromotoryczna. Powstający sygnał elektryczny odprowadzany jest za pomocą dwóch pomocniczych elektrod metalowych do gniazda stykowego 2, a następnie poprzez lancę pomiarową do jednego z kompensatorów. Pomocniczymi elektrodami metalowymi są: pulsowy przewód termoelementu 16 oraz osłona czołowa 8. Równocześnie z pomiarem siły elektromotorycznej odbywa się pomiar temperatury ciekłego metalu przy pomocy termoelementu 16. Wielkość mierzonej siły elektromotorycznej pozwala na określenie stężenia tlenu według zależności:

$$\lg [\% O] = \frac{1}{2} \lg P_{O_2} - \lg f_o - \frac{1}{4,575^\circ T} (n FE + F^\circ)$$

gdzie:

- P_{O_2} — ciśnienie cząstkowe tlenu w substancji odniesienia
- T — temperatura kąpieli
- F — stała Faradaya
- n — wartość przenoszonego jonu tlenu
- E — siła elektromotoryczna substancji odniesienia
- F° — zmiana standardowej energii swobodnej rozpuszczonego tlenu w ciekłym metalu
- f_o — współczynnik aktywności tlenu

Zastrzeżenia patentowe

1. Aktywometr do pomiaru stężenia tlenu w ciekłych metalach oraz w gazach, zawierający lancę pomiarową połączoną z kompensatorami, znamienny tym, że ma czujnik jednorazowego użytku składający się z elektrody zespolonej (1), osadzonej jednym końcem w gnieździe stykowym (2), zamocowanym w obudowie (3) najkorzystniej w kształcie tulei zakończonej kołnierzem, przy czym przestrzeń zawarta pomiędzy elektrodą (1) i wewnętrzną ścianą obudowy (3) jest wypełniona masą zalewową (4), a dookoła obudowy (3) jest zamocowana osłona izolacyjna (5), zaś drugi koniec elektrody zespolonej (1), wystający poza kołnierz obudowy (3), jest usytuowany w osłonie czołowej (8), w której jest wycięty co najmniej jeden otwór (9), przy czym osłona (8) spełnia funkcję elektrody metalowej a osadzona jest w obudowie (3).

2. Aktywometr według zastrz. 1, znamienny tym, że ma elektrodę (1), która składa się z obudowy (12), nieprzewodzącej prąd elektryczny, zakończonej z jednego końca przewężeniem, w którym jest zatopiony przewodnik jonowy (13), w postaci pastylki wystającej na zewnątrz obudowy (12), a na drugim końcu obudowy (12) jest zamocowany trwale izolator, w postaci wkładki (15) z przelotowymi otworami na termoelement (16), zaś wolna przestrzeń zawarta pomiędzy obudową (12) i wkładką (15) jest wypełniona substancją odniesienia (17), o znanym ciśnieniu cząstkowym tlenu.

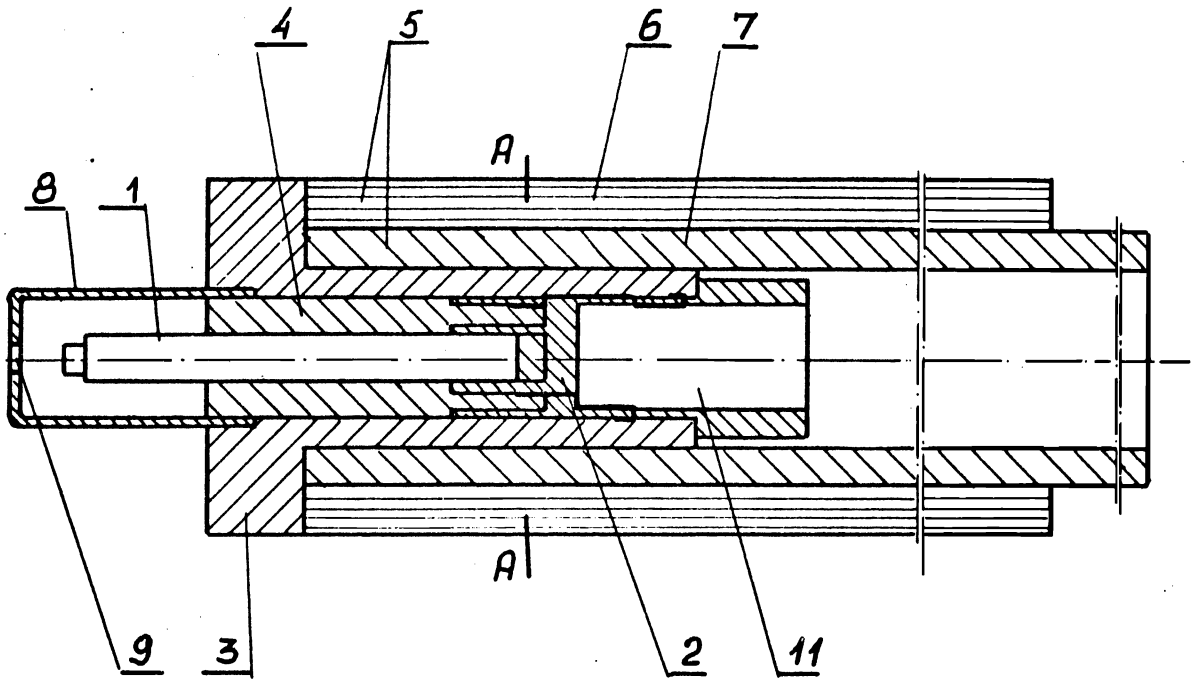


Fig. 1.

A - A

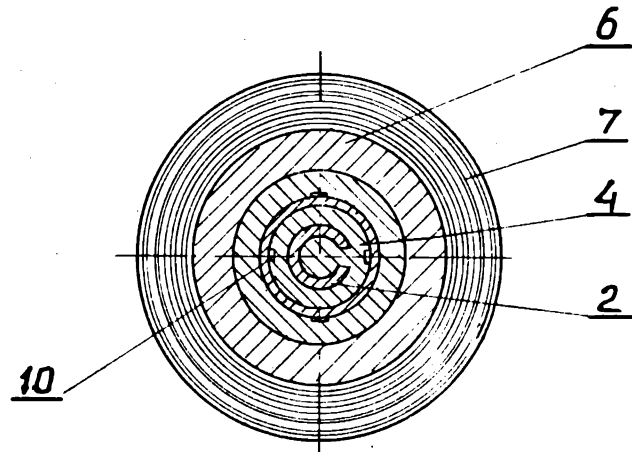


Fig. 2.

80242

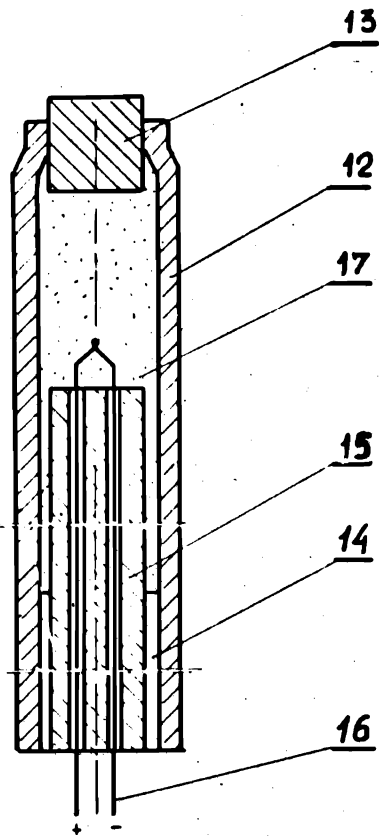


Fig. 3.