

RZECZPOSPOLITA
POLSKA



URZĄD
PATENTOWY
RP

OPIS PATENTOWY

154 515

Patent dodatkowy
do patentu nr ———

Zgłoszono: 87 07 17 /P. 266892/

Pierwszeństwo ----

Zgłoszenie ogłoszono: 89 01 23

Opis patentowy opublikowano: 1991 12 31

Int. Cl.⁵ A61C 8/00

Twórcy wynalazku: Bolesław Zachara, Stanisław Pytko,
Edward Kowalski, Jerzy Zachara

Uprawniony z patentu: Akademia Górniczo-Hutnicza im. Stanisława Staszica,
Kraków /Polska/

KLUCZ DO NARZĘDZI LUB WSZCZEPÓW FILAROWYCH

Przedmiotem wynalazku jest klucz do narzędzi lub wszczepów filarowych, znajdujący zastosowanie w stomatologii.

Znany klucz do narzędzi lub wszczepów firmy BIOLOX z RFN składa się z części chwytowej oraz z trzpienia zakończonego gniazdem wewnętrznym. Część chwytowa klucza ma powierzchnię boczną radełkowaną, a gniazdo wewnętrzne wykonane jest w formie zagłębienia, którego kształt odpowiada kształtowi łba narzędzia lub wszczepu. Klucz w części chwytowej od strony trzpienia ma wskaźnik obrotu w postaci zagłębienia, służący do oceny głębokości wprowadzania narzędzia lub wszczepu w łożo kostne. Główną wadą znanego klucza jest to, że nie ma możliwości dokładnego umyciagniazda wewnętrznego, ponieważ jego dno jest trudno dostępne oraz powierzchni bocznej części chwytowej z powodu głębokich bruzd powstałych w wyniku radełkowania.

Klucz według wynalazku składa się z części chwytowej oraz z trzpienia. Część chwytowa ma na powierzchni bocznej wybrania o kształcie poboczniczy powierzchni obrotowej oraz wskaźnik obrotu w postaci wybrania, korzystnie o powierzchni walcowej. Na powierzchni czołowej części chwytowej wykonane jest zagłębienie, korzystnie o kształcie niecki kulistej, przechodzące następnie w kanał przelotowy, zakończony z drugiej strony gniazdem usytuowanym w osi trzpienia.

Zaletą rozwiązania według wynalazku jest to, że dzięki umieszczeniu wskaźnika obrotu na bocznej powierzchni części chwytowej jest ułatwiona ocena głębokości wprowadzania narzędzia lub wszczepu poprzez określenie kąta obrotu. Ponadto konstrukcja klucza ułatwia dokładne oczyszczanie wszystkich powierzchni i zagłębień.

Przedmiot wynalazku jest przedstawiony w przykładzie wykonania na rysunku, na którym fig.1 przedstawia klucz w półwidoku i w półprzekroju, a fig. 2 - klucz w widoku z góry. Klucz składa się z części chwytowej 1 oraz z trzpienia 2. Część chwytowa 1 ma na powierzchni bocznej sześć wybrań 3 o kształcie pobocznicy powierzchni obrotowej oraz wskaźnik obrotu 4 w postaci wybrania o powierzchni walcowej. Na powierzchni czołowej części chwytowej 1 wykonane jest zagłębienie 5 o kształcie niecki kulistej, służące do stabilizacji położenia klucza podczas pracy. Zagłębienie 5 przechodzi w kanał przelotowy 6, zakończony z drugiej strony gniazdem 7, usytuowanym w osi trzpienia 2.

Z a s t r z e ż e n i e p a t e n t o w e

Klucz do narzędzi lub wszczepów filarowych, składający się z części chwytowej, zaopatrzonej we wskaźnik obrotu oraz z trzpienia z gniazdem o kształcie odpowiadającym łbowi narzędzia lub wszczepu, z n a m i e n n y t y m, że część chwytowa /1/ ma na powierzchni bocznej wybrania /3/ o kształcie pobocznicy powierzchni obrotowej oraz wskaźnik obrotu /4/ w postaci wybrania, korzystnie o powierzchni walcowej, zaś na powierzchni czołowej części chwytowej /1/ wykonane jest zagłębienie /5/, korzystnie o kształcie niecki kulistej, przechodzące następnie w kanał przelotowy /6/, zakończony z drugiej strony gniazdem /7/, usytuowanym w osi trzpienia /2/.

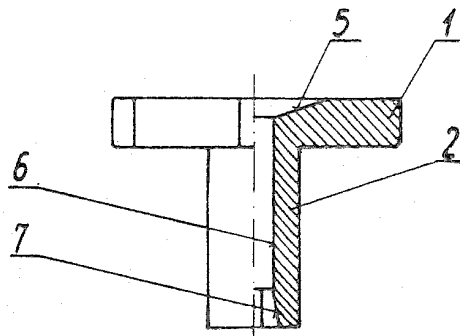


Fig.1.

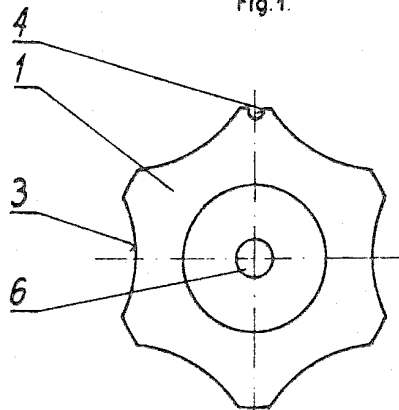


Fig.2