

POLSKA  
RZECZPOSPOLITA  
LUDOWA



URZĄD  
PATENTOWY  
PRL

# OPIS PATENTOWY PATENTU TYMCZASOWEGO

79635

Patent tymczasowy dodatkowy  
do patentu \_\_\_\_\_

Zgłoszono: 02.02.1973 (P. 160539)

Pierwszeństwo: \_\_\_\_\_

Zgłoszenie ogłoszono: 01.08.1974

Opis patentowy opublikowano: 15.10.1975

Kl. 21g, 36

MKP H05h 5/00

Twórcy wynalazku: Czesław Bobrowski, Leszek Suszycki

Uprawniony z patentu tymczasowego: Akademia Górniczo-Hutnicza im. St. Staszica,  
Kraków (Polska)

## Akcelerator plazmy

Przedmiotem wynalazku jest akcelerator plazmy, który w zależności od rodzaju przyspieszonych jonów i rodzaju zastosowanej tarczy, stanowi źródło różnego rodzaju promieniowania. Akcelerator ten ma zastosowanie: w badaniach strukturalnych fizyki ciała stałego, w fizyce jądrowej, medycynie, biologii, technice reaktorowej, w badaniach geofizycznych oraz z innych dziedzinach nauki i techniki.

Znany akcelerator plazmy służy w celu przyspieszenia cząstek do energii rzędu  $10^{10} \div 10^{12}$  eV. Akcelerator ten zawiera akcelerator elektronów, połączony prostopadłe do osi symetrii z komorą generacji pierścienia elektronowego, która z kolei łączy się z rurą przyspieszającą. Rura przyspieszająca jest wyposażona w szereg elektrod cylindrycznych, służących do przyspieszenia plazmy. Na końcu rury przyspieszającej znajduje się tarcza, przeznaczona do bombardowania jonami. Wokół komory generacji pierścienia elektronowego i rury przyspieszającej są umieszczone cewki ogniskujące, służące do formowania i przyspieszania pierścienia plazmy

Wadą opisanego akceleratora jest konieczność stosowania oddzielnych układów próżniowych do wytwarzania próżni w przestrzeni akceleratora elektronów i komory generacji pierścienia elektronowego. Wadą jest również to, że jony są wprowadzane impulsowo do każdego pierścienia elektronów co nie pozwala na stosowanie dużych częstości impulsów, gdyż po każdym wstrzyknięciu jonów czy gazu, którego jony mają być przyspieszone – układ musi być odpompowany. Ponadto akcelerator ma duże gabaryty, co wymaga usytuowania go w specjalnie wybudowanej hali, zaopatrzonej w odpowiednie fundamenty i dźwigi.

Celem wynalazku jest usunięcie powyższych wad. Cel ten osiąga się przez skonstruowanie akceleratora, który ma komorę kompresyjną, korzystnie w kształcie dysku, połączoną kanałem akceleracyjnym z komorą tarczową. Na kanał akceleracyjny jest nałożona jedna lub więcej cewek ogniskujących, a w pobliżu osi symetrii akceleratora po przeciwnej stronie komory kompresyjnej znajduje się cewka przyspieszająca. Po obu bokach komory kompresyjnej są rozmieszczone promieniowo i symetrycznie cewki kompresyjne, w celu zmniejszenia wymiarów pierścienia plazmy i nadaniu mu odpowiedniej energii.

Zaletą akceleratora plazmowego według wynalazku jest możliwość osiągnięcia żądanych energii jonów w zakresie niskich energii, bez stosowania źródeł napięcia przyspieszającego. Akcelerator według wynalazku nie

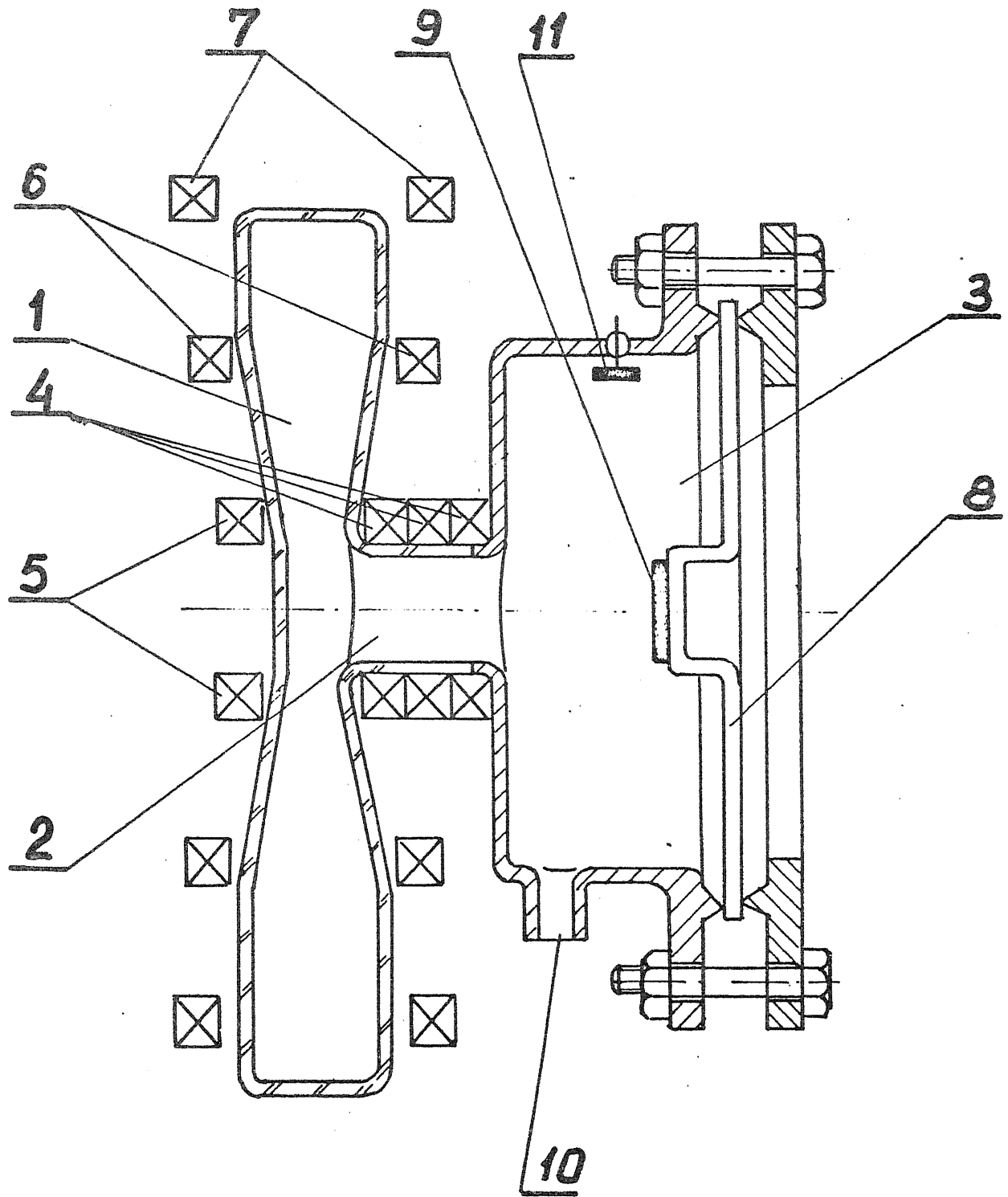
wymaga stosowania oddzielnych układów próżniowych, gdyż jest wyposażony w zasobnik gazu, którego jony mają być przyspieszane. Proces wprowadzania jonów do pierścienia elektronowego odbywa się samoczynnie co pozwala na zwiększenie częstości generowanych i przyspieszanych pierścieni plazmy. Dzięki temu uzyskuje się zmniejszenie gabarytów akceleratora i uproszczenie jego konstrukcji.

Przedmiot wynalazku jest uwidoczniony w przykładzie wykonania na rysunku, który przedstawia akcelerator w przekroju podłużnym. Akcelerator ma komorę kompresyjną 1 w kształcie dysku, połączoną kanałem akceleracyjnym 2 z komorą tarczową 3. Na kanał akceleracyjny 2 jest nałożona jedna lub więcej cewek ogniskujących 4, a po przeciwnej stronie komory kompresyjnej 1 w pobliżu jej osi symetrii, znajduje się cewka przyspieszająca 5. Po obu bokach komory kompresyjnej 1 są rozmieszczone promieniowo i symetrycznie wewnętrzne cewki kompresyjne 6 i zewnętrzne cewki 7. Komora tarczowa 3 jest zamknięta próżnioszczelną pokrywą 8, do której od strony wewnętrznej jest przytwierdzona tarcza 9. Ponadto komora tarczowa 3 jest wyposażona w króciec 10, służący do podłączania pompy próżniowej, nie uwidocznionej na rysunku. W komorze tarczowej 3 jest umieszczony detektor 11 i działło elektronowe, nie uwidocznione na rysunku.

Działanie akceleratora plazmy, według wynalazku, polega na tym, że do komory kompresyjnej 1 po wytworzeniu w niej początkowego pola magnetycznego za pomocą zewnętrznych cewek kompresyjnych 7, wprowadza się za pomocą działła elektronowego pewną porcję elektronów, z których w początkowym polu magnetycznym tworzy się pierścień elektronowy. Następnie do pierścienia elektronowego wprowadza się porcję jonów, w wyniku czego uzyskuje się pierścień elektrono-jonowy, który następnie poddaje się kompresji. Kompresję przeprowadza się impulsowym polem magnetycznym, uzyskanym za pomocą wewnętrznych cewek kompresyjnych 6, co powoduje zmniejszenie wymiarów pierścienia elektronowego. Po kompresji pierścień zostaje przyspieszony wzdłuż osi symetrii komory 3 w kierunku tarczy 9, odpowiednim gradientem pola magnetycznego, wytworzonego przez cewki 5 i 4. Pierścień elektrono-jonowy po dociśnięciu do tarczy 9 osiąga pewną prędkość osiową, ponieważ liczba elektronów, przypadająca na jeden jon, wynosi około stu. Wówczas energia, jaką uzyskują jony jest kilka tysięcy razy większa od energii elektronów. Jony bombardując tarczę 9 odpowiednio do jej rodzaju, wywołują szereg reakcji jądrowych, w wyniku których powstają różne nowe cząsteczki. Na przykład bombardując tarczę trytową jonami deuteru, powstają neutrony o energii 14 MeV i cząstki o energii 3,6 MeV. Żądaną próżnię w przestrzeni akceleratora, uzyskuje się przez podłączenie układu pomp próżniowych do króćca 10. Rodzaj promieniowania jądrowego, wytwarzanego w wyniku reakcji jądrowej jonów z jądrami tarczy 9 jest rejestrowany przez detektor 11, znajdujący się w komorze tarczowej 3.

#### Zastrzeżenie patentowe

Akcelerator plazmowy, zawierający komorę tarczową, wyposażoną w działło elektronowe detektor i króciec, połączony z pompą próżniową, znamienny tym, że ma komorę kompresyjną (1), korzystnie w kształcie dysku, połączoną kanałem akceleracyjnym (2) z komorą tarczową (3), przy czym na kanał akceleracyjny (2) jest nałożona jedna lub więcej cewek ogniskujących (4) a w pobliżu osi symetrii akceleratora po przeciwnej stronie komory kompresyjnej (1) znajduje się cewka przyspieszająca (5) natomiast po obu bokach komory kompresyjnej (1) są rozmieszczone promieniowo i symetrycznie cewki kompresyjne (6 i 7;) w celu zmniejszenia wymiarów pierścienia plazmy i nadania mu odpowiedniej energii.



KL. 21g, 36

79 635

MKP H05h 5/00