



POLSKIEJ RZECZYPOSPOLITEJ LUDOWEJ

OPIS PATENTOWY

Nr 48049

Kl. 42 k, 46/03
Kl. internat. G 01 n

Akademia Górniczo-Hutnicza
Dział Aparatury Naukowej
Kraków, Polska

Cewka pomiarowa do defektografu magnetycznego

Patent dodatkowy do patentu nr 46897

Patent trwa od dnia 27 marca 1963 r.

Przedmiotem wynalazku jest cewka pomiarowa do defektografu magnetycznego, przeznaczonego do badania lin, prętów i rur stalowych.

Zastosowane w patencie Nr 46897 cewki pomiarowe mają różne wymiary, w zależności od średnicy badanej liny. Ponadto cewki pojedyncze nie określały dokładnie odległości uszkodzenia od osi badanej liny.

Cewka pomiarowa według wynalazku usuwa te niedogodności, gdyż umożliwia badanie wszystkich średnic lin za pomocą tego samego zespołu cewek i pozwala również określić odległość uszkodzenia od osi badanej liny.

*) Właściciel patentu oświadczył, że współtwórcami wynalazku są doc. dr inż. Zygmunt Kawecki, mgr inż. Eugeniusz Krawczyk, mgr inż. Jerzy Ogorzałek.

Cewka pomiarowa jest uwidoczniona na załączonym rysunku, na którym fig. 1 przedstawia przekrój pionowy, fig. 2 — widok z boku.

Cewka pomiarowa składa się z dwóch kompletów. Jeden komplet mniejszej średnicy jest umieszczony wewnątrz drugiego kompletu o większej średnicy.

Pierścienie stalowe 1 są połączone na obwodzie blachą stalową 2. Blacha ta jest połączona z pierścieniem 3 za pomocą rdzeni stalowych 4, na których znajdują się uzwojenia 5.

W celu określenia położenia uszkodzenia względem osi badanej liny przeprowadza się badanie równocześnie lub kolejno cewką zewnętrzną i wewnętrzną. Stosunek wielkości impulsów w obu cewkach pochodzących od tego samego uszkodzenia umożliwia określenie położenia odległości uszkodzenia od osi liny. Dla lin, których średnica jest mniejsza od średnicy wewnętrznej cewki o więcej jak dziesięć milime-

irów stosuje się nakładkę redukcyjną z pierścieni 6 i 7, przedłużającą pierścienie 1 i 3. Cewka zewnętrzna jest połączona z cewką wewnętrzną za pomocą pierścieni 8, wykonanych z blach magnetycznych i przykręconych do obydwu cewek.

Zastrzeżenia patentowe

1. Cewka pomiarowa do defektografu magnetycznego według patentu Nr 46897, znamienna tym, że ma dwa zespoły cewek, z których każdy zbudowany jest z dwóch pierścieni stalowych zewnętrznych (1), pierścienia wewnętrznego (3), blachy stalowej (2), łą-

czącej na obwodzie pierścienie zewnętrzne, rdzeni stalowych (4), łączących pierścienie wewnętrzny z blachą (2), oraz uzwojeń (5), przy czym zespoły te mają różne średnice i są umieszczone jeden wewnątrz drugiego.
2. Cewka pomiarowa według zastrz. 1 znamienna tym, że jest zaopatrzona w stalową nakładkę redukcyjną z pierścieni (6) i (7) zakładaną przy badaniu lin cienkich.

Akademia Górniczo-Hutnicza
Dział Aparatury Naukowej

Zastępca: mgr inż. Eugeniusz Mirecki
rzecznik patentowy

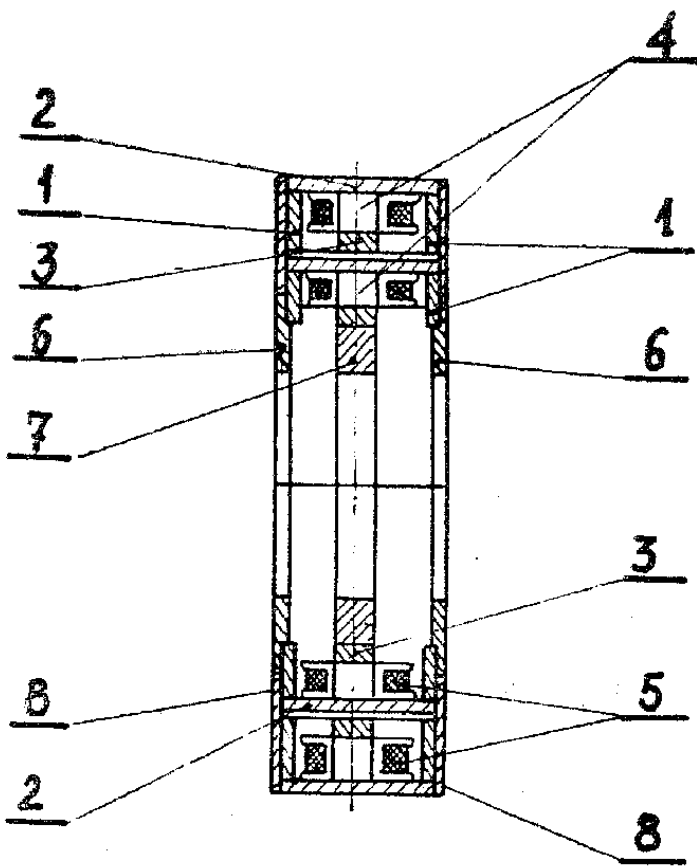


Fig. 1

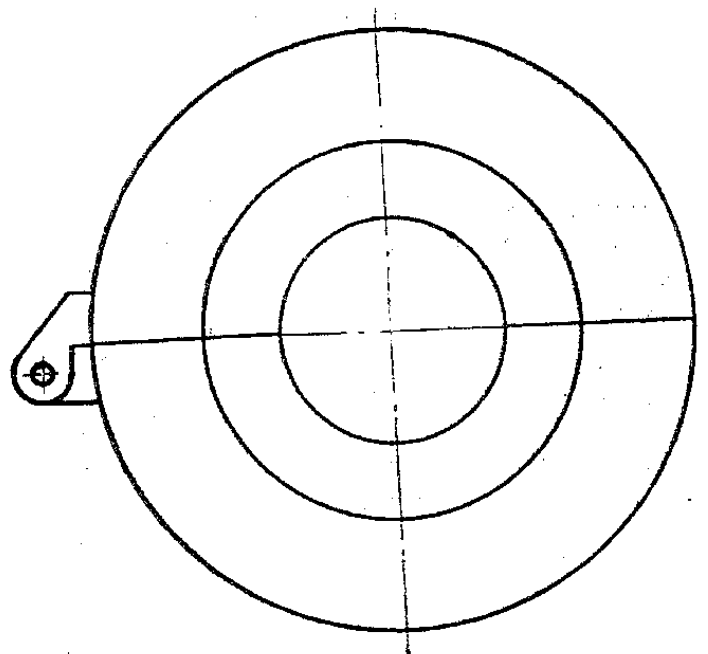


Fig. 2