

POLSKA
RZECZPOSPOLITA
LUDOWA



URZĄD
PATENTOWY
PRL

OPIS PATENTOWY PATENTU TYMCZASOWEGO

74 196

Patent tymczasowy dodatkowy
do patentu _____

Kl. 42k, 7/05

Zgłoszono: 27.10.1971 (P. 151222)

Pierwszeństwo: _____

MKP B25b 23/14

Zgłoszenie ogłoszono: 30.05.1973

Opis patentowy opublikowano: 23.12.1974

Twórcy wynalazku: Czesław Górbiel, Lucjan Sosnowski
Uprawniony z patentu tymczasowego: Akademia Górniczo-Hutnicza im. Stanisława Staszica,
Kraków (Polska)

Nastawny klucz dynamometryczny przeciążeniowy

Przedmiotem wynalazku jest nastawny klucz dynamometryczny przeciążeniowy, przeznaczony do skręcania połączeń gwintowych z określonym momentem.

Znany klucz dynamometryczny wskaźnikowy składa się z korpusu, połączonego z rękojeścią i od góry zamkniętego pokrywą. Korpus ma otwór przelotowy, w którym jest umieszczony pomiarowy sworznię, przymocowany do pokrywy. Swobodny koniec sworzni jest wyposażony w końcówkę o przekroju kwadratowym, służącą do nakładania nasadek, współpracujących z elementem dokręcanym. Sworznię pomiarowy ma kołnierzyk do zamocowania kabłąka, wykonanego w kształcie litery „L”, przenoszącego odkształcenia sworzni na mechanizm wskaźnikowy. Mechanizm wskaźnikowy składa się ze wskaźnika oraz z kół zębatach i zębatego segmentu, napędzanego kabłąkiem poprzez sworznię sprężyny.

Wadą opisanego klucza jest to, że podaje jedynie wskazanie wielkości momentu dokręcania, przy czym nie zabezpiecza elementu skręcane przed uszkodzeniem.

Inny klucz dynamometryczny, służący do skręcania połączeń gwintowych z określonym momentem, składa się z korpusu, połączonego z rękojeścią i końcówki roboczej, łączącej się z korpusem za pomocą sworzni, stanowiącego oś obrotu końcówki. W przedniej części korpusu umieszczona jest krzywka, osadzona obrotowo na sworzniu, stanowiącym jej oś obrotu, która nie pokrywa się z osią obrotu krzywki. W tylnej części korpusu, w kształcie wydrążonego walca, jest umieszczony wałek, zaopatrzony w wycięcie dla kołka, osadzonego w korpusie. Wałek jest dociskany przez główkę oporową trzpienia, zabudowanego przesuwnie w tulei. Na trzpieniu osadzone są sprężyny talerzowe, opierające się z jednej strony o główkę oporową, a z drugiej strony o tuleję.

Niedogodnością tego klucza jest rozłączenie rękojeści od korpusu, odbywające się w sposób nagły, co jest niebezpieczne, zwłaszcza przy dużych momentach dokręcania, przy których występuje duża siła, wywierana na rękojeść. Ponadto klucz ten przy dokręcaniu połączeń lewoskrętnych, wymaga kłopotliwego przekładania krzywki.

Celem wynalazku jest zwiększenie bezpieczeństwa pracy, zwłaszcza w przypadkach konieczności przyłożenia dużych sił do rękojeści klucza oraz umożliwienie dokręcania połączeń gwintowych zarówno prawoskrętnych jak i lewoskrętnych bez dodatkowych czynności.

Cel ten został osiągnięty przez skonstruowanie klucza, w którego korpusie jest umieszczona tarcza kołowa. Korpus ma kształt dwóch cylindrycznych naczyń, połączonych gwintowo, z których jedno jest podstawą a drugie pokrywą. Podstawa korpusu i tarcza są wewnątrz sprzęgnięte elementem sprzęgającym, a na zewnątrz są wyposażone w trzpień. Elementem sprzęgającym są najkorzystniej trzy kulki stalowe, umieszczone w gniazdach cylindrycznych i w naprzeciwległych gniazdach stożkowych. Liczba gniazd stożkowych jest wielokrotnością liczby gniazd cylindrycznych. Trzpień tarczy i trzpień podstawy są usytuowane w osi klucza.

Zaletą nastawnego klucza dynamometrycznego przeciążeniowego, według wynalazku, jest to, że zabezpiecza on połączenie gwintowe przed przekroczeniem momentu dokręcania. Klucz ten znajduje zastosowanie w pełnym zakresie momentów dokręcania ręcznego, zarówno prawoskrętnych jak i lewoskrętnych połączeń gwintowych. Ponadto klucz według wynalazku zapewnia równomierne rozłożenie określonych naprężeń i docisku w przypadku montowania elementów łączonych śrubami.

Nastawny klucz dynamometryczny przeciążeniowy, według wynalazku jest uwidoczniony w przykładowym rozwiązaniu na rysunku, przedstawiającym klucz w półprzekroju w widoku z boku. Klucz składa się z korpusu w kształcie dwóch cylindrycznych naczyń, połączonych gwintowo, z których jedno jest podstawą 1 a drugie pokrywą 2, mającą współśrodkowy otwór 3. Wewnątrz korpusu, równoległe do dna jego podstawy 1, jest usytuowana kołowa tarcza 4. Podstawa 1 i tarcza 4 są wyposażone po swych zewnętrznych stronach w usytuowane w osi klucza trzpień 5 i 6, z których trzpień 6 tarczy 4, przechodzi przez otwór 3 w pokrywie 2. Trzpień 5 podstawy 1 jest przystosowany do umocowania wymiennych nasadek klucza, niewidocznych na rysunku. W podstawie 1 i tarczy 4 są wykonane współśrodkowo gniazda 7 i 8 elementów sprzęgających 9 podstawę 1 z tarczą 4. Elementem sprzęgającym 9 są trzy kulki stalowe, umieszczone w gniazdach cylindrycznych 7 i w naprzeciwległych gniazdach stożkowych 8. Liczba gniazd stożkowych 8, wykonanych w tarczy 4 lub w podstawie 1 jest wielokrotnością liczby gniazd cylindrycznych 7, wykonanych w podstawie 1 lub w tarczy 4. Pomiedzy tarczą 4 i pokrywą 2 jest osadzona sprężyna dociskowa 10. Pokrywa 2 ma na zewnętrznej poboczniczy wykonaną podziałkę 11, wyskalowaną w jednostkach momentu dokręcającego, a na zewnętrznej poboczniczy podstawy 1 jest umieszczony odpowiadający podziałce 11 wskaźnik 12. W górnej części poboczniczy pokrywy 2, są wykonane otwory 13, przeznaczone do mocowania rękojeści 14 pokrywy 2, służącej do nastawiania żądanej wielkości momentu dokręcającego klucza. Trzpień 6 tarczy 4 ma końcówkę 15 o przekroju kwadratowym, połączoną z rękojeścią 16 klucza, wyposażoną w otwór 17, do przechowywania rękojeści 14 pokrywy 2.

Działanie nastawnego klucza dynamometrycznego przeciążeniowego, według wynalazku, polega na wykorzystaniu zasady pracy sprężystego przeciążeniowego sprzęgła kulkowego. W celu skręcania połączenia gwintowego z określonym momentem, nastawia się klucz dynamometryczny poprzez obrót pokrywy 2 za pomocą rękojeści 14 pokrywy 2, tak aby określony moment był wskazany przez wskaźnik 12 na podziałce 11. Sprężyna dociskowa 10 zostaje ściśnięta na skutek nacisku pokrywy 2 do tarczy 4. W chwili przekroczenia określonego momentu, kulki 9, pokonując opór sprężyny 10, przedostają się z zajmowanych gniazd stożkowych 8 do sąsiednich kolejnych gniazd 8. Powoduje to obrót rękojeści klucza 16 wokół osi klucza o kąt, którego wielkość jest zależna od liczby gniazd stożkowych 8.

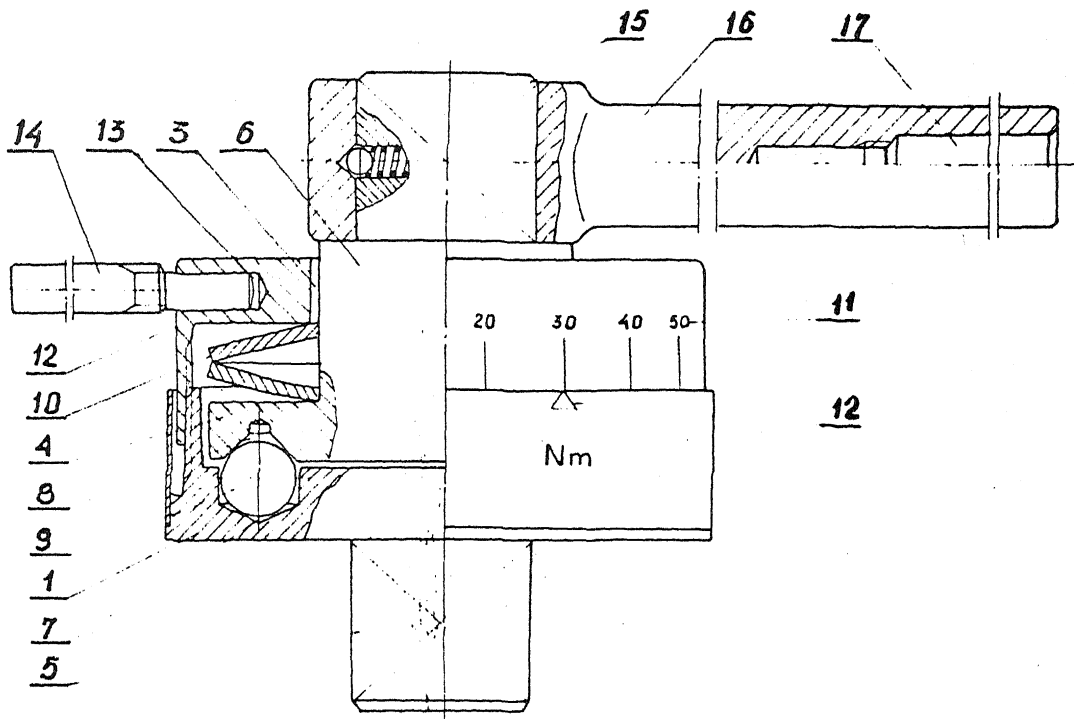
Zastrzeżenia patentowe

1. Nastawny klucz dynamometryczny przeciążeniowy, zawierający rękojeść i korpus, wyposażony w końcówkę o przekroju kwadratowym, znamienny tym, że w korpusie, mającym kształt cylindrycznych naczyń, połączonych gwintowo, z których jedno jest podstawą (1) a drugie pokrywą (2), jest umieszczona kołowa tarcza (4), przy czym tarcza (4) i podstawa (1) korpusu są wewnątrz sprzęgnięte elementem sprzęgającym (9), a na zewnątrz są wyposażone w trzpień (5 i 6).

2. Klucz według zastrz. 1, znamienny tym, że elementem sprzęgającym (9) są najkorzystniej trzy kulki stalowe, umieszczone w cylindrycznych gniazdach (7) i w naprzeciwległych gniazdach stożkowych (8).

3. Klucz według zastrz. 1 i 2, znamienny tym, że liczba gniazd stożkowych (8) jest wielokrotnością liczby gniazd cylindrycznych (7).

4. Klucz według zastrz. 1-3, znamienny tym, że trzpień (6) tarczy (4) i trzpień (5) podstawy (1) są usytuowane w osi klucza.



Kl. 42k, 7/05

74 196

MKP B25b 23/14

Prac. Poligraf. UP PRL zam. 1415/74 nakład 120+18.
Cena 10 zł.