



Urząd Patentowy  
Rzeczypospolitej Polskiej

⑰ Numer zgłoszenia: 286739

⑱ Data zgłoszenia: 03.09.1990

⑵ IntCl<sup>5</sup>:  
H03K 7/08  
H02M 3/22  
G05B 11/28

⑶ Układ modulatora szerokości impulsów, zwłaszcza do programowej zmiany współczynnika wzmocnienia regulatorów w przemienniku częstotliwości z falownikiem prądu

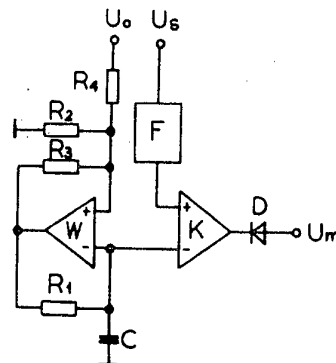
⑷ Zgłoszenie ogłoszono:  
25.02.1991 BUP 04/91

⑸ O udzieleniu patentu ogłoszono:  
31.03.1994 WUP 03/94

⑹ Uprawniony z patentu:  
Akademia Górniczo-Hutnicza  
im. Stanisława Staszica, Kraków, PL

⑺ Twórcy wynalazku:  
Aleksander Dziadecki, Kraków, PL  
Janusz Grzegorski, Kraków, PL  
Józef Skotniczny, Kraków, PL

⑽ Układ modulatora szerokości impulsów, zwłaszcza do programowej zmiany współczynnika wzmocnienia regulatorów w przemienniku częstotliwości z falownikiem prądu, zawierający przerzutnik astabilny zbudowany z wykorzystaniem wzmacniacza operacyjnego, którego wejście odwracające jest podłączone, poprzez kondensator, do masy, a poprzez rezystor do wyjścia wzmacniacza, natomiast wejście nieodwracające jest podłączone, poprzez drugi rezystor, do masy, a poprzez trzeci rezystor do wyjścia tego wzmacniacza, **znamienny tym**, że ma czwarty rezystor ( $R_4$ ), który łączy wejście nieodwracające wzmacniacza ( $W$ ) z napięciem odniesienia ( $U_0$ ), a wejście odwracające wzmacniacza ( $W$ ) jest połączone z jednym wejściem komparatora ( $K$ ), którego drugie wejście jest połączone, poprzez filtr dolnoprzepustowy ( $F$ ), z wejściem sygnału sterującego ( $U_s$ ), a wyjście, poprzez diodę ( $D$ ) korzystnie, z katodą przyłączoną do wejścia komparatora ( $K$ ), jest połączone z wyjściem modulatora ( $U_m$ ).



**Układ modulatora szerokości impulsów,  
zwłaszcza do programowej zmiany współczynnika  
wzmocnienia regulatorów w przemienniku częstotliwości  
z falownikiem prądu**

**Zastrzeżenie patentowe**

Układ modulatora szerokości impulsów, zwłaszcza do programowej zmiany współczynnika wzmocnienia regulatorów w przemienniku częstotliwości z falownikiem prądu, zawierający przerzutnik astabilny zbudowany z wykorzystaniem wzmacniacza operacyjnego, którego wejście odwracające jest podłączone, poprzez kondensator, do masy, a poprzez rezystor do wyjścia wzmacniacza, natomiast wejście nieodwracające jest podłączone, poprzez drugi rezystor, do masy, a poprzez trzeci rezystor do wyjścia tego wzmacniacza, **znamienny tym**, że ma czwarty rezystor ( $R_4$ ), który łączy wejście nieodwracające wzmacniacza ( $W$ ) z napięciem odniesienia ( $U_o$ ), a wejście odwracające wzmacniacza ( $W$ ) jest połączone z jednym wejściem komparatora ( $K$ ), którego drugie wejście jest połączone, poprzez filtr dolnoprzepustowy ( $F$ ), z wejściem sygnału sterującego ( $U_s$ ), a wyjście, poprzez diodę ( $D$ ) korzystnie, z katodą przyłączoną do wejścia komparatora ( $K$ ), jest połączone z wyjściem modulatora ( $U_m$ ).

\* \* \*

Przedmiotem wynalazku jest układ modulatora szerokości impulsów zwłaszcza do programowej zmiany współczynnika wzmocnienia regulatorów w przemienniku częstotliwości z falownikiem prądu.

Znany z książki "Układy scalone liniowe i ich zastosowanie" S. Sońta, H. Kotlewski, WNT, Warszawa 1977 r., strona 206, rys. 5.12a, układ przerzutnika astabilnego jest zbudowany ze wzmacniacza operacyjnego, którego wejście odwracające jest połączone poprzez kondensator do masy, a poprzez rezystor do wyjścia. Wejście nieodwracające tego wzmacniacza jest połączone poprzez jeden rezystor do masy, a poprzez drugi z wyjściem.

Znany z polskiego opisu patentowego nr 109 703 człon modulacji składa się z szeregowo połączonych wzmacniacza całkującego oraz multiwibratora, przy czym impulsowy sygnał wyjściowy multiwibratora steruje kluczami elektronicznymi włączonymi na wejście wzmacniacza całkującego. Na wejściu członu modulacji włączony jest przełącznik umożliwiający uzyskanie opadającej bądź wznoszonej charakterystyki oraz potencjometri dla zadania współczynników nachylenia charakterystyki i sygnału polaryzacji. W członie modulacji na wyjściu wzmacniacza całkującego włączona jest dioda dla ustalenia granicznego wypełnienia przebiegu impulsowego oraz dioda dla przeciwdziałania zjawisku nasycenia się wzmacniacza całkującego.

Znany z polskiego opisu patentowego nr 123 791 układ modulatora szerokości impulsów ma generator zbudowany w oparciu o scalony uniwibrator. Ponadto wyposażony jest w komparator z jednym wejściem dołączonym do napięcia wyjściowego oraz z drugim wejściem dołączonym przez rezystor do napięcia odniesienia i równocześnie do wyjścia układu kształtującego oraz z wyjściem dołączonym do rozdzielacza impulsów. Do rozdzielacza impulsów dołączone są również wyjścia z generatora zbudowanego z układu scalonego uniwibratora. Okładka kondensatora połączona z zasilaniem układu scalonego uniwibratora przez rezystor jest jednocześnie dołączona do jednego z wejść komparatora przez blok kształtujący.

Układ, według wynalazku, zawierający wzmacniacz operacyjny, którego wejście odwracające jest podłączone, poprzez kondensator, do masy, a poprzez rezystor do wyjścia wzmacniacza, zaś wejście nieodwracające jest podłączone, poprzez drugi rezystor, do masy, a poprzez trzeci rezystor do wyjścia tego wzmacniacza charakteryzuje się tym, że ma czwarty rezystor

łączący wejście nieodwracające z napięciem odniesienia, a wejście odwracające tego wzmacniacza jest połączone z jednym wejściem komparatora, którego drugie wejście jest połączone, poprzez filtr dolnoprzepustowy, a wejściem sygnału sterującego, a wyjście poprzez diodę, korzystnie katodę przyłączoną do wyjścia komparatora, jest połączone z wyjściem modulatora.

Zaletą układu, według wynalazku jest niewielka ilość elementów składowych, co było możliwe dzięki niekonwencjonalnemu zastosowaniu przerzutnika astabilnego ze wzmacniaczem operacyjnym, w którym napięcie jakie pojawia się na jego wejściu wykorzystano bezpośrednio jako sygnał wyjściowy. Układ modulatora, według wynalazku, umożliwia między innymi sterowanie kluczami elektronicznymi umieszczonymi bezpośrednio na wejściu regulatora o działaniu proporcjonalno-całkującym.

Przedmiot wynalazku uwidoczniiony jest w przykładzie wykonania na rysunku przedstawiającym schemat blokowy układu.

Układ modulatora szerokości impulsów ma wzmacniacz operacyjny W, którego wejście odwracające jest połączone poprzez kondensator C do masy, a poprzez rezystor  $R_1$  do wyjścia wzmacniacza W. Wejście nieodwracające wzmacniacza W jest połączone przez rezystor  $R_2$  do masy poprzez rezystor  $R_3$  do wyjścia wzmacniacza W. Rezystor  $R_4$  łączy wejście nieodwracalne wzmacniacza W z napięciem odniesienia  $U_0$ , a wejście odwracające tego wzmacniacza W jest połączone z jednym wejściem komparatora K, którego drugie wejście jest połączone poprzez filtr dolnoprzepustowy F z wejściem sygnału sterującego  $U_s$ . Wyjście komparatora K poprzez diodę D, przyłączoną do niego katodą, jest połączone z wyjściem modulatora  $U_m$ .

Działanie układu, według wynalazku, polega na tym, że w komparatorze K następuje porównanie wyfiltrowanej w filtrze dolnoprzepustowym F wartości napięcia sygnału sterującego  $U_s$  z wartością napięcia o przebiegu piłokształtnym. Napięcie o przebiegu piłokształtnym występuje na wejściu odwracającym wzmacniacza operacyjnego W, w oparciu o który jest zbudowany przerzutnik astabilny. Częstotliwość tego przebiegu jest określona wartościami rezystora  $R_1$  i kondensatora C, natomiast jego poziom względem masy, wartościami: napięcia odniesienia  $U_0$  i rezystora  $R_4$ .

W wyniku porównania w komparatorze K dwu napięć, na wyjściu modulatora  $U_m$  otrzymuje się przebieg napięcia o kształcie prostokątnym i wypełnieniu wprost lub odwrotnie proporcjonalnym do wartości napięcia sygnału sterującego  $U_s$ , w zależności od tego, na które wejście komparatora K jest dołączony sygnał sterujący  $U_s$ .

