

POLSKA
RZECZPOSPOLITA
LUDOWA



URZĄD
PATENTOWY
PRL

OPIS PATENTOWY 88205

Patent dodatkowy
do patentu _____

Zgłoszono: 01.04.74 (P. 169983)

Pierwszeństwo: _____

Zgłoszenie ogłoszono: 02.06.75

Opis patentowy opublikowano: 15.12.1977

MKP B66b 7/04

Int. Cl.². B66B 7/04

Twórcy wynalazku: Juliusz Stachurski, Henryk Knop, Józef Hansel,
Zbigniew Maj, Tadeusz Tyzenhaus

Uprawniony z patentu: Akademia Górniczo-Hutnicza im. St. Staszica, Kraków (Polska)

Amortyzator prowadnic naczyń wydobywczych

Przedmiot wynalazku. Amortyzator prowadnic naczyń wydobywczych, w szczególności górniczych, ma zastosowanie do prowadnic tocznych a także ślizgowych.

Stan techniki. Amortyzatory prowadnic naczyń wydobywczych górniczych są wykonane w postaci metalowych krążków, wyposażonych w gumowy bieżnik. Krążek jest ułożyskowany na sztywnej osi osadzonej w stojaku, przymocowanym do naczynia wydobywczego i dociskany do prowadnika. Bieżnik gumowy krążka ulega jednak szybkiemu zużyciu na skutek stałego ruchu naczynia wydobywczego.

Inne rozwiązanie tego samego zagadnienia technicznego polega na umieszczeniu gumowej tulei na sworzniu dźwigni, która drugim swym końcem dociska krążek do prowadnika. W tym przypadku siła wywierana na krążek powoduje zużycie tulei przez jej ścinanie a uszkodzenie tulei natychmiast eliminuje prowadnicę z pracy.

Istota wynalazku. Amortyzator prowadnic naczyń wydobywczych składa się ze sworznia, na którym jest obrotowo osadzony krążek prowadnicy. Sworznień jest umieszczony pomiędzy elementami amortyzującymi znajdującymi się w obudowie, przy czym elementy amortyzujące ściśle przylegają do sworznia. Przedstawione rozwiązanie znajduje szczególne zastosowanie do prowadnic tocznych.

Odmienne przykłady rozwiązania tego samego zagadnienia technicznego polega na tym, że kilka elementów amortyzujących, umieszczonych w obudowie jest połączonych poprzez sworznie i za pomocą płyty w jedną całość, tworząc zespół amortyzatorów. Do płyty jest przymocowanych najkorzystniej kilka krążków prowadnicy. To rozwiązanie znajduje zastosowanie zarówno do prowadnic tocznych jak i ślizgowych.

Zalety amortyzatora polegają na tym, że elementy amortyzujące są obciążone wyłącznie siłą zmienną w przypadku wystąpienia nierówności prowadnika. Elementy te pracują przede wszystkim na ściskanie i dlatego niewielkie nawet ich uszkodzenie nie powoduje zniszczenia amortyzatora. Amortyzator jako całość nie posiada, poza łożyskowaniem krążka, żadnych ruchowych połączeń wymagających smarowania i konserwacji.

Objaśnienie rysunków. Amortyzator prowadnic naczyń wydobywczych jest uwidoczniony w przykładowym wykonaniu na rysunku, na którym fig. 1 przedstawia przekrój pionowy amortyzatora, fig. 2 – przekrój pionowy zespołu amortyzatorów, a fig. 3 – rzut poziomy zespołu amortyzatorów.

Przykładowe wykonanie. Amortyzator składa się ze sworznia 2, na którym jest obrotowo osadzony krążek 1 przewodnicy (fig. 1). Sworzeń 2 jest umieszczony pomiędzy elementami amortyzującymi 3, które ściśle do niego przylegają. Elementy 3 są wykonane najkorzystniej w postaci krążków gumowych, umieszczonych w obudowie 4.

Amortyzująca funkcja elementów 3 polega na przejściu obciążeń wywieranych na krążek 1. Sworzeń 2 pod wpływem przyłożonej siły do krążka 1 jest przemieszczany i obracany w płaszczyźnie, poprowadzonej przez prostą działania siły i oś sworznia 2.

Inny przykład rozwiązania amortyzatora według wynalazku polega na umieszczeniu w obudowie 4 kilku elementów amortyzujących 3, połączonych poprzez sworznie 2 i za pomocą płyty 5 w jedną całość, tworzącą zespół amortyzatorów (fig. 2 i fig. 3). Do płyty 5 jest przymocowanych najkorzystniej kilka krążków 1, na przykład trzy, z których jeden spełnia funkcję prowadzenia czołowego a pozostałe dwa – prowadzenia boczne. W miejsce krążków 1 można zamocować do płyty 5 element prowadzący przewodnicy ślizgowej.

Zastrzeżenia patentowe

1. Amortyzator przewodnic naczyń wydobywczych, z n a m i e n n y t y m, że na sworzniu (2), umieszczonym pomiędzy elementami amortyzującymi (3) znajdującymi się w obudowie (4) jest obrotowo osadzony krążek (1) przewodnicy, przy czym elementy amortyzujące (3) ściśle przylegają do sworznia (2).

2. Amortyzator przewodnic naczyń wydobywczych, z n a m i e n n y t y m, że w obudowie (4) jest umieszczonych kilka elementów amortyzujących (3), połączonych poprzez sworznie (2) i za pomocą płyty (5) w jedną całość, przy czym do płyty (5) jest przymocowanych najkorzystniej kilka krążków (1) przewodnicy.

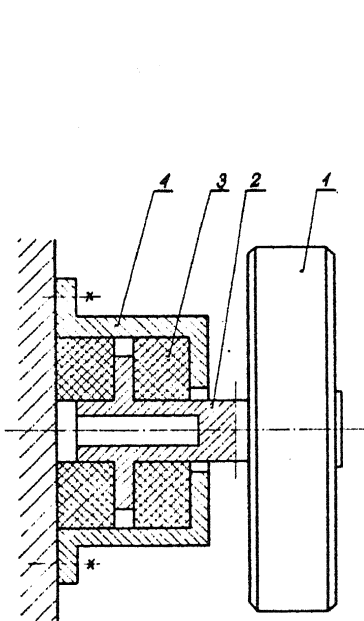


Fig. 1.

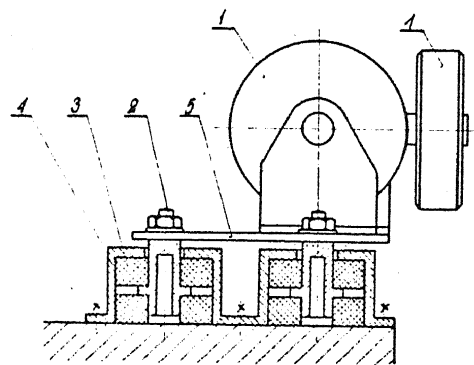


Fig. 2.

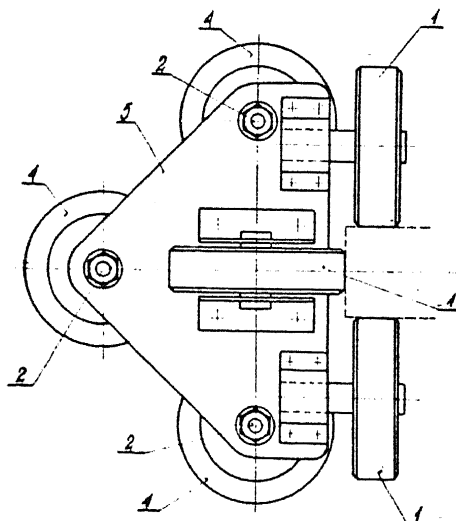


Fig. 3.