



Patent dodatkowy
do patentu _____

Zgłoszono: 21.01.72 (P.153024)

Pierwszeństwo:

Zgłoszenie ogłoszono: 31.05.73

Opis patentowy opublikowano: 30.11.1976

MKP G06g 3/08
G01n 33/24

Int. Cl². G06G 3/08
G01N 33/24

Twórcy wynalazku: Tadeusz Kochmański, Jan Magdziorz, Eligiusz Jędrzejec, Julian Włodarczyk

Uprawniony z patentu: Politechnika Śląska im. Wincentego Pstrowskiego, Gliwice (Polska)

Sposób wyznaczania wartości całek powierzchniowych i urządzenie do stosowania tego sposobu, zwłaszcza dla określania funkcji deformacji górotworu

1

Przedmiotem wynalazku jest sposób wyznaczania wartości całek powierzchniowych po dowolnych obszarach i urządzenie do stosowania tego sposobu, zwane suwakiem całkowym, zwłaszcza dla wyznaczania wartości całek będących funkcjami deformacji górotworu. W przypadku wyznaczania wartości funkcji deformacji, zarówno sposób jak i urządzenie odnoszą się szczególnie do teorii ruchów górotworu Tadeusza Kochmańskiego.

Dotychczas do obliczania wartości całek, będących funkcjami deformacji górotworu, korzysta się między innymi ze stabelaryzowanych wartości tych funkcji obliczonych dla prostokątów o wspólnym wierzchołku w środku układu współrzędnych i bokach równoległych do osi układu. Dany obszar całkowania przybliża się za pomocą prostokątów o bokach równoległych również do osi układu. Następnie, przy zastosowaniu interpolacji, wyznacza się wartości funkcji dla współrzędnych poszczególnych wierzchołków prostokątów, po czym zgodnie z zasadą superpozycji, oblicza się wartości funkcji dla każdego z prostokątów. Ostatecznie, sumuje się te wartości, otrzymując wartość funkcji deformacji dla zadanego obszaru.

Powyższy sposób obliczania jest bardzo pracochłonny. Wymaga bowiem, dla każdego przypadku, wykonania żmudnych operacji rachunkowych. Nie trudno przy tych obliczeniach o różnego rodzaju pomyłki.

Celem wynalazku jest usunięcie powyższych nie-

2

dogodności przez opracowanie sposobu i skonstruowanie urządzenia pozwalającego na wygodne, szybkie i łatwe obliczanie wartości całek powierzchniowych po dowolnych obszarach, a w teoriach ruchów górotworu — wartości całek będących funkcjami deformacji górotworu.

Cel ten został osiągnięty przy wykorzystaniu funkcji całkowych dla obszarów prostokątnych. Mianowicie: płaszczyznę dzieli się na skończoną ilość powierzchni zawartych pomiędzy liniami równoległymi do osi x przyjętego układu współrzędnych. Odległości pomiędzy liniami są tak dobrane aby można było zmienność funkcji całkowej w granicach szerokości powierzchni — uważać, z wystarczającą dokładnością, za liniową. Następnie na każdej z powierzchni ustala się ruchomą krawędź prostopadłą do osi x i za obszar całkowania przyjmuje się część powierzchni na lewo lub na prawo od krawędzi. Każdej z powierzchni przyporządkowuje się wartości funkcji całkowej w zależności od współrzędnej x krawędzi. Dla znalezienia wartości całki po dowolnie zadanym obszarze, przetwarza się ten obszar do takiej skali w jakiej został wykonany podział płaszczyzny na powierzchnie. To przetworzenie najlepiej jest wykonać za pomocą pantografu lub układu optycznego. Następnie przesuwa się poszczególne krawędzie tak, aby najpierw z jednej strony przybliżały obszar całkowania i sumuje się wartości funkcji przyporządkowane danym powierzchniom. Analogicznie postępuje się z przeciw-

nej strony obszaru całkowania, po czym wyznacza się różnicę sum otrzymując wartość całki po zadanym obszarze. Jeżeli dolny lub górny kraniec obszaru całkowania zajmuje tylko część szerokości jakiejś powierzchni, wtedy do obliczeń bierze się taką samą część wartości funkcji całkowanej dla tej powierzchni.

Urządzenie do wyznaczania wartości całek powierzchniowych po dowolnych obszarach, zwane suwakiem całkowym, posiada płytę wykonaną z przezroczystego tworzywa, przykładaną na obszar całkowania. Na płycie naniesiona jest oś x z zaznaczonym środkiem układu współrzędnych. Do płyty przymocowana jest prostokątna rama obejmująca obszar całkowania, której poprzeczne części, wykonane z przezroczystego tworzywa, są prostopadłe do osi x i między nimi a płytą jest szczelina dla pomieszczenia ruchomych języczków suwaka. Te poprzeczne części ramy mają wycięcia na pomieszczenie wkładki nastaw i ruchomej, w kierunku prostopadłym do osi x ; przezroczystej przesuwki nastawczej. Wkładka nastaw ma naniesione stałe dla określonej funkcji całkowanej. Natomiast przesuwka nastawcza, przylegająca bezpośrednio do języczków suwaka, ma naniesiony indeks nastawczy do nastawiania stałych oraz indeksy odczytowe do odczytywania na języczkach. Języcki suwaka, wykonane z przezroczystego tworzywa, mają w ogólności różną szerokość i po włożeniu do suwaka zajmują położenie równoległe do osi x . Na każdym z języczków jest naniesiona krawędź oraz, względem niej, są naniesione wartości funkcji całkowanej. Naniesienie tych wartości ma postać skali funkcyjnej, nomogramu lub wykresu i jest tak zrealizowane, że odczytowi względem indeksu odczytowego przesuwki odpowiada wartość funkcji całkowanej dla danej współrzędnej x krawędzi. Wszystkie wartości funkcji całkowanej można nanieść po jednej stronie krawędzi. Długość języczka po drugiej stronie krawędzi jest taka aby pozwalała na przyłączenie do tego języczka, innego języczka, np. dla innej funkcji całkowanej, względnie dla innej stałej. Wtedy, z tak dwukrotnie przedłużonego języczka, odczyty wykonuje się względem indeksów na lewej i prawej przesuwce nastawczej. Języcki suwaka, i odpowiadająca im wkładka nastaw, stanowią wymienny komplet. Suwak może — w zależności od potrzeb — posiadać kilka takich kompletów dla różnych stałych albo dla różnych funkcji całkowanych, przy czym, na poszczególnych języczkach mogą być naniesione wartości tych samych funkcji całkowanych dla różnych stałych, lub wartości różnych funkcji całkowanych dla tych samych stałych.

Odmiana urządzenia, do obliczeń w przypadku zmiany stałych dla poszczególnych języczków suwaka, posiada przesuwkę nastawczą, składającą się z części: po jednej części dla każdego języczka — do niezależnego nastawiania stałych dla poszczególnych języczków suwaka.

Wynalazek cechuje prostota rozwiązania zagadnienia obliczania wartości całek po dowolnych obszarach powierzchniowych. Może on być zastosowany w różnych dziedzinach techniki. Urządzenie jest nieskomplikowane i niezawodne w działaniu. Ma małą wagę i niewielkie wymiary, zależne od po-

trzebnej dokładności — stanowi więc podręczne narzędzie obliczeniowe. W przypadku zastosowania wynalazku do obliczania funkcji deformacji górotworu, można szybko i łatwo obliczać wpływ dokonanej i projektowanej eksploatacji i to jednocześnie dla wielu wskaźników deformacji górotworu, przy czym obliczenia można wykonać zarówno dla pokładów poziomych jak i nachylonych. Wynalazek pozwala poza tym na planowanie eksploatacji — co jest zagadnieniem odwrotnym — a mianowicie: znajdowanie dogodnego obszaru eksploatacji przy zadanym wpływie.

Przedmiot wynalazku jest pokazany na rysunku przykładu wykonania, na którym fig. 1 przedstawia suwak w widoku ogólnym z góry, z przesuwkami nastawczymi dla funkcji naniesionej na języczkach za pomocą skal funkcyjnych, fig. 2 — w widoku z przodu z częściowym przekrojem, fig. 3 — w widoku z lewej strony, natomiast fig. 4 przedstawia istotne fragmenty suwaka w miejscu nastawczym stałych i w miejscu odczytów na języczkach, dla funkcji naniesionych na języczkach za pomocą skal funkcyjnych, zaś fig. 5 przedstawia te same fragmenty dla funkcji naniesionych za pomocą nomogramów.

Na płycie 1, wykonanej z przezroczystego tworzywa, jest naniesiona oś x podwójną linią oraz środek 2 układu współrzędnych kółeczkami. Do płyty przymocowana jest prostokątna rama i między poprzecznymi częściami 3 ramy a płytą jest szczelina dla pomieszczenia ruchomych języczków 4 suwaka. Poprzeczne części ramy posiadają wycięcia na pomieszczenie wkładki nastaw 5 oraz przesuwki nastawczej 6. Przesuwka nastawcza ma naniesiony indeks nastawczy 7 oraz kreskowe indeksy odczytowe 8. Języcki suwaka, z krawędziami 9, mogą być łączone za pomocą łącz trapezowych 10. Miejsca łączenia 11 języczków zaznaczono na fig. 1 rysunku liniami przerywanymi.

Fragmenty suwaka przedstawiające miejsca nastawcze i miejsca odczytowe pokazują fig. 4 i fig. 5 rysunku. Te przykłady wykonania odnoszą się szczególnie do suwaka dla obliczania wskaźników deformacji górotworu. Fig. 4 rysunku przedstawia rozwiązanie w przypadku naniesienia wartości funkcji na języczkach 4 za pomocą skali funkcyjnej. Na wkładce nastaw 5, której kontury narysowane są linią przerywaną, naniesione są stałe dla określonej funkcji całkowanej deformacji. Ponieważ te stałe są widoczne przez przezroczystą przesuwkę nastawczą 6, narysowano je drobnymi liniami przerywanymi. Indeks nastawczy 7 wskazuje wartości stałych na jakie jest nastawiony suwak. Nastawienie tych stałych powoduje odsłonięcie odpowiadających im części skal funkcyjnych naniesionych na języczkach 4 suwaka. Przesuwka nastawcza 6 jest bowiem w swej części nad języczkami, zaciemniona częściowo i tylko odpowiednie jej fragmenty są przezroczyste tworząc okienka odczytowe 12. Odpowiednie części skal funkcyjnych, widoczne przez przezroczyste elementy konstrukcji suwaka, narysowane są na fig. 4 również przy pomocy drobnych linii przerywanych. Na spodzie przesuwki nastawczej 6 naniesione są kreskowe indeksy odczytowe 8.

Fig. 5 rysunku przedstawia fragmenty miejsc na-

stawczych i miejsc odczytowych suwaka w przypadku naniesienia wartości funkcji za pomocą diagramów. Również tutaj części opisów, widoczne przez przezroczyste fragmenty konstrukcji suwaka, narysowano drobnymi liniami przerywanymi. Indeks nastawczy 13 wskazuje wartości stałych na które jest nastawiony suwak, przy czym można je nastawiać w sposób ciągły: dla dowolnych możliwych wartości wypisanych na wkładce nastaw 14. Nastawienia dokonuje się przez przesuwanie przesuwki nastawczej 15. Podczas tego przesuwania, do właściwego położenia, zmieniają również położenie punktowe indeksy odczytowe 16. Odczyty wykonuje się na języczkach 17 z naniesionymi diagramami.

Zastrzeżenia patentowe

1. Sposób wyznaczania wartości całek powierzchniowych po dowolnych obszarach, polegający na wykorzystaniu funkcji całkowych dla obszarów prostokątnych, znamienne tym, że płaszczyznę dzieli się na skończoną ilość powierzchni zawartych pomiędzy liniami równoległymi do osi x przyjętego układu współrzędnych a następnie na każdej z powierzchni ustala się ruchomą krawędź prostopadłą do osi x i za obszar całkowania przyjmuje się część powierzchni na lewo lub na prawo od krawędzi, po czym każdej z powierzchni przyporządkowuje się wartości funkcji całkowej w zależności od współrzędnej x krawędzi, a ostatecznie, dla znalezienia wartości całki po dowolnie zadanym obszarze, przesuwa się poszczególne krawędzie tak aby najpierw z jednej strony przybliżyły obszar całkowania i sumuje się wartości funkcji przyporządkowane danym powierzchniom, po czym analogicznie postępuje się z przeciwnej strony obszaru całkowania

i wyznacza się różnicę sum, otrzymując wartość całki po zadanym obszarze.

2. Urządzenie do stosowania sposobu według zastrz. 1, zwane suwakiem całkowym, znamienne tym, że posiada płytę (1) do której przymocowana jest prostokątna rama, przy czym poprzeczne części (3) ramy montowane są tak, aby między nimi a płytą była szczelina dla pomieszczenia ruchomych języczków (4, 17) suwaka.

3. Urządzenie według zastrz. 2, znamienne tym, że na płycie (1), wykonanej z przezroczystego tworzywa, naniesiona jest, prostopadle do poprzecznych części (3) ramy, oś x , na której zaznaczony jest środek (2) układu współrzędnych.

4. Urządzenie według zastrz. 2, znamienne tym, że poprzeczne części (3) ramy, wykonane najlepiej z przezroczystego tworzywa, posiadają wycięcia na pomieszczenie wkładki nastaw (5, 14) i przezroczystej przesuwki nastawczej (6, 15), przy czym wkładka nastaw ma naniesione stałe dla określonej funkcji całkowej a przesuwka nastawcza ma naniesiony indeks nastawczy (7, 13) oraz indeksy odczytowe (8, 16).

5. Urządzenie według zastrz. 2, znamienne tym, że ruchome języczki (4, 17) suwaka, wykonane z przezroczystego tworzywa, są równoległe do osi x i na każdym z nich jest naniesiona krawędź (9) oraz, względem tej krawędzi, są naniesione wartości funkcji całkowej, przy czym naniesienie tych wartości ma postać skali funkcyjnej lub nomogramu lub wykresu.

6. Odmiana urządzenia według zastrz. 2 i 4, do obliczeń w przypadku zmiany stałych dla poszczególnych języczków suwaka, znamienne tym, że posiada przesuwkę nastawczą składającą się z części, przy czym każdemu języczkowi (4, 17) suwaka należy jedna część przesuwki.

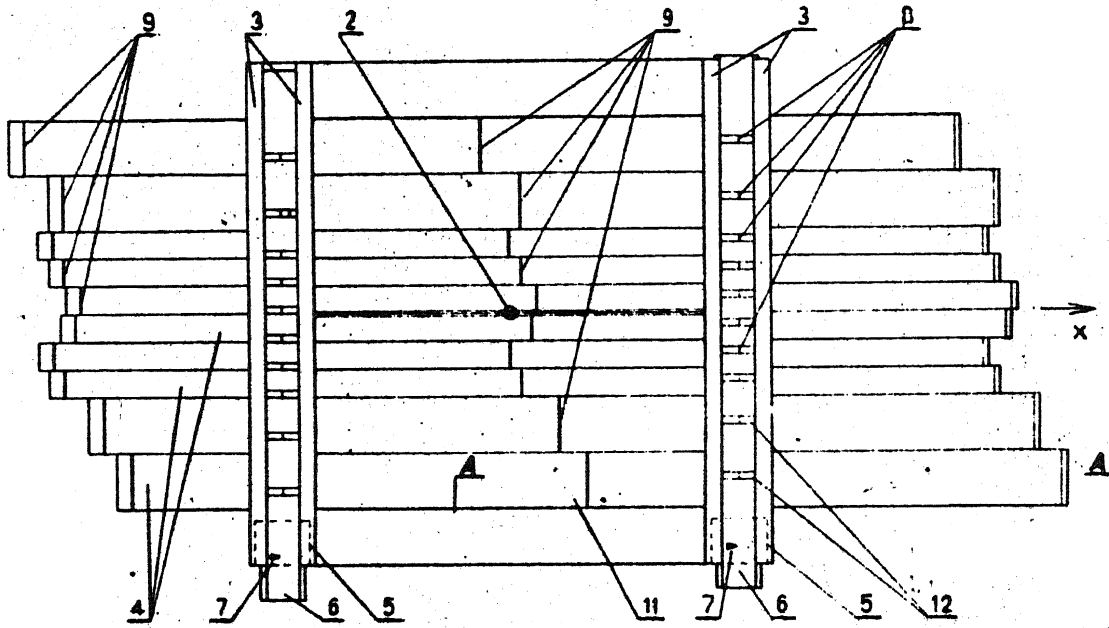


Fig. 1

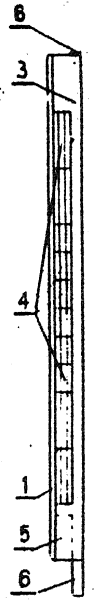


Fig. 3

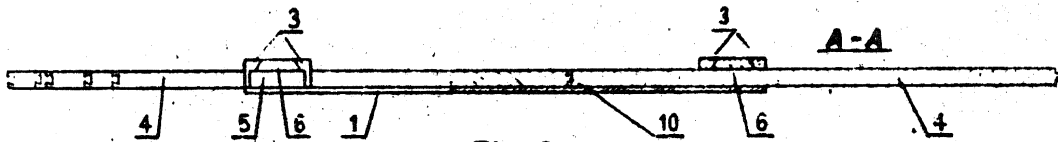


Fig. 2

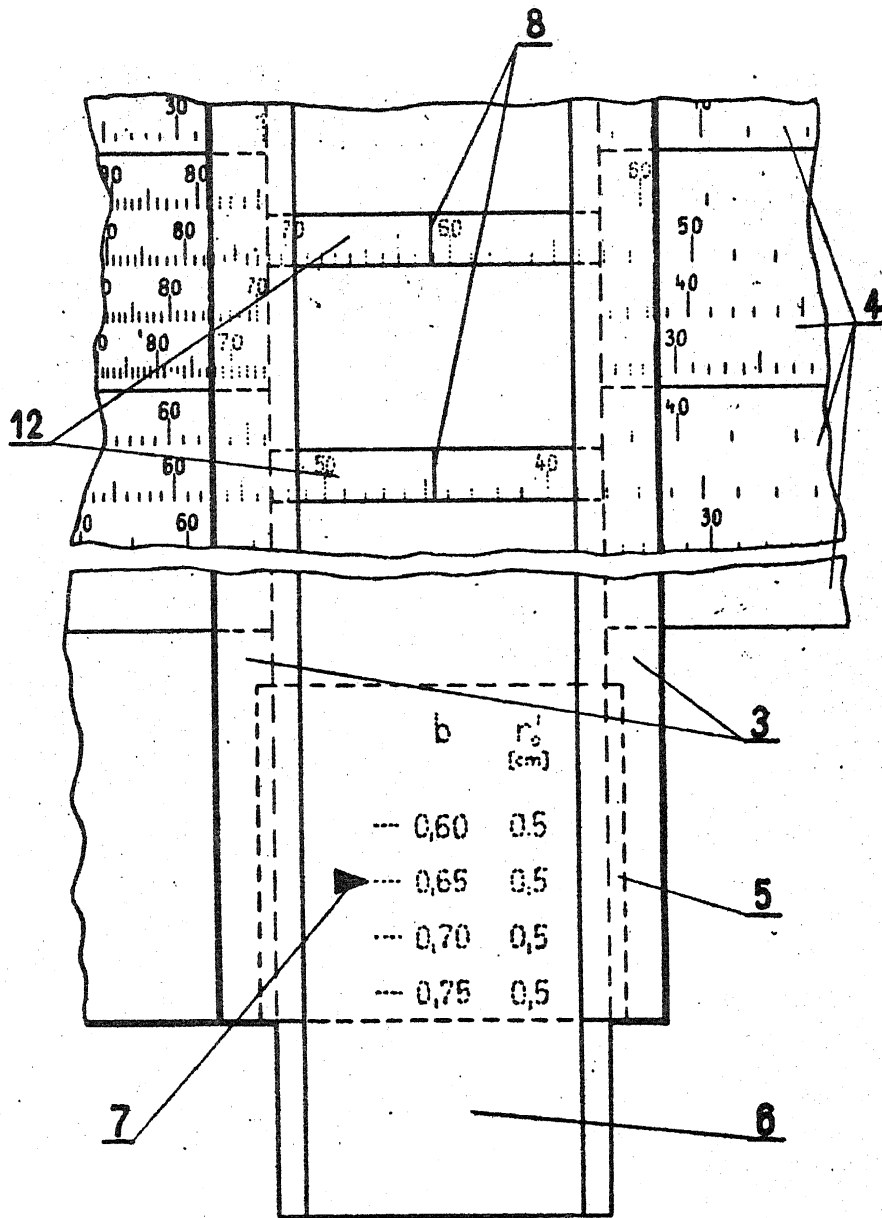


Fig. 4

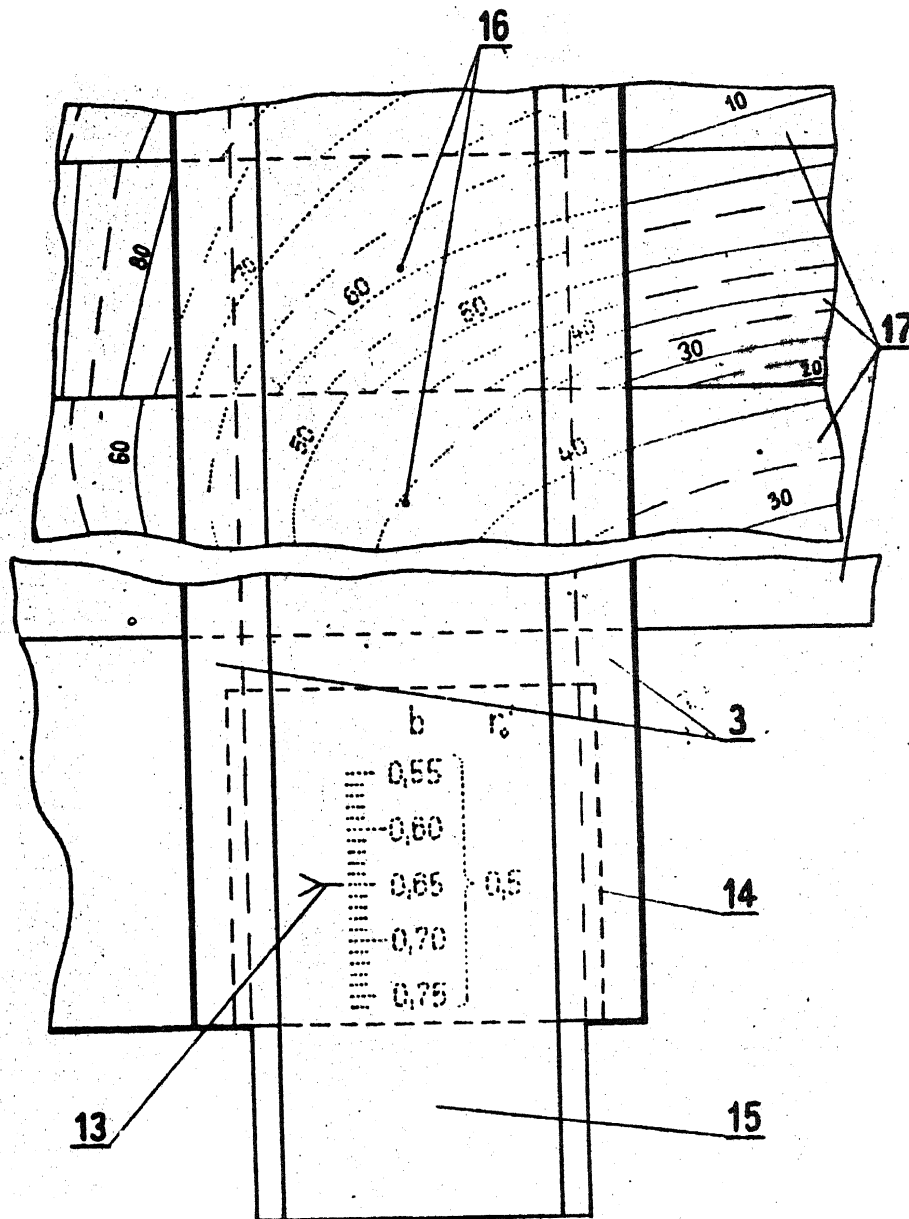


Fig. 5