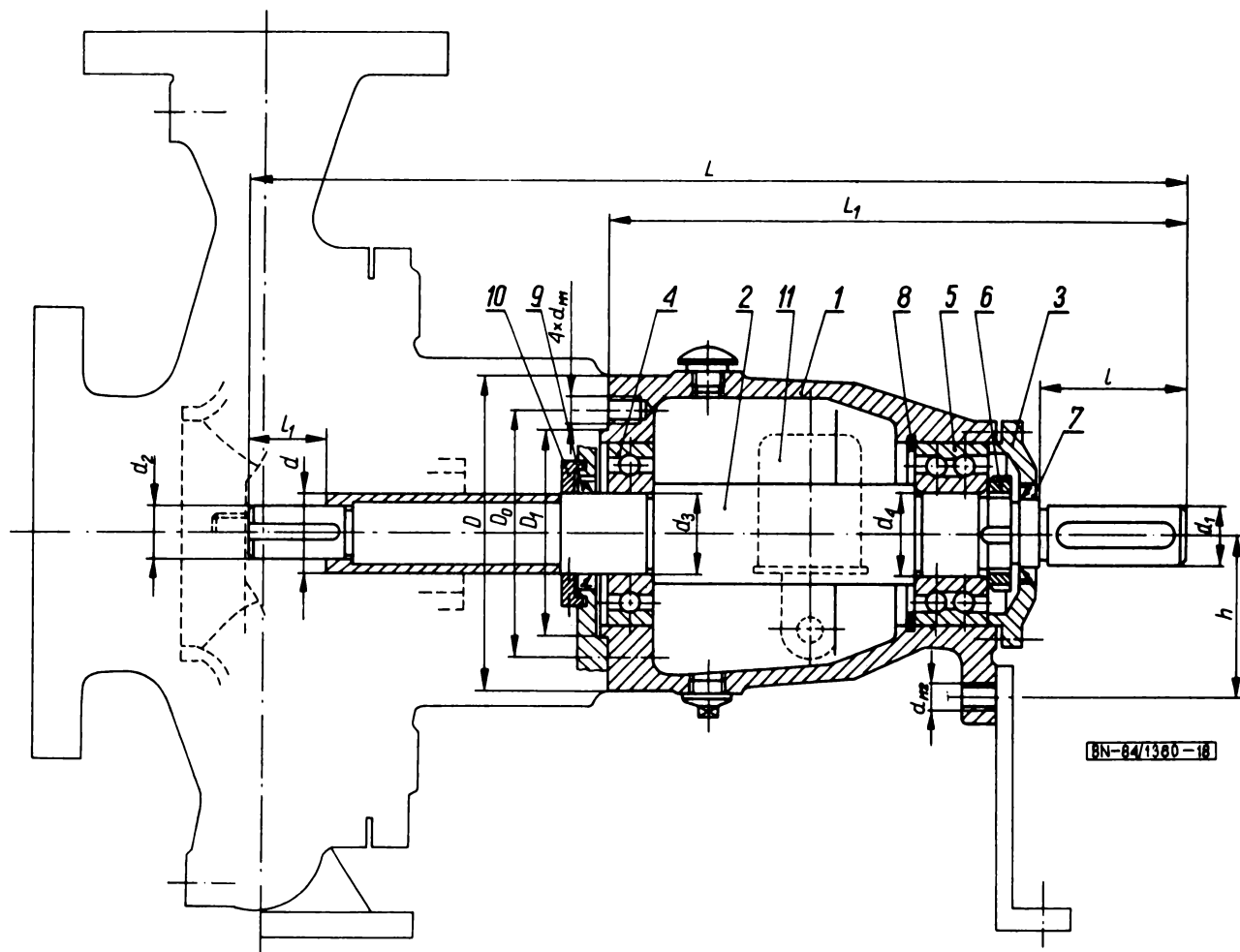


PRZENOŚNIKI PŁYNÓW	N O R M A B R A N Ż O W A	BN-84
	Pompy odśrodkowe jednostopniowe poziome	1380-18
	Zespoły łożyskowe Główne wymiary	Grupa katalogowa 0482

1. Przedmiot normy. Przedmiotem normy są główne wymiary zespołów łożyskowych pomp odśrodkowych jednostopniowych poziomych, zwłaszcza pomp wg PN-81/M-44113, PN-81/M-44111 i PN-84/M-44106.

2. Główne wymiary - wg rysunku i tablicy na str. 2.



Zgłoszona przez Ośrodek Badawczo-Rozwojowy Pomp Przemysłowych
Ustanowiona przez Dyrektora Ośrodka Badawczo-Rozwojowego Pomp Przemysłowych dnia 27 grudnia 1984 r.
jako norma obowiązująca od dnia 11 kwietnia 1985 r.
(Dz. Norm. i Miar nr 4/85 poz. 8)

Wielkość zespołu łożyskowego	d	d ₁	d ₂	d ₃	d ₄	D	D ₀	D ₁	L	L ₁	l	l ₁	h	d _{M1}	d _{M2}	Łożyska ¹⁾		M _{max} N·m
	k6	h6	k6	k6				h7			min				pozycja 4 wg rysunku	pozycja 5 wg rysunku		
	mm															wg PN-79/ M-86100	wg PN-75/ M-86160	
35	35	24	20	35	30	125	102	80	390	226	50	30	75	M12	M12	6207	3306	100
45	45	32	28	45	45	160	135	110	513	311	80	46	90	M12	M12	6309	3309	200
55	55	42	38	55	55	195	160	130	559	341	110	62	110	M16	M12	6311	3311	500
70	70	48	48	70	70	230	195	160	694	422	110	80	130	M16	M16	6314	3314	1000
85	85	60	60	85	85	265	225	190	817	491	140	105	145	M20	M16	6317	3317	2000

¹⁾ W technicznie uzasadnionych przypadkach dopuszcza się stosowanie innych typów łożysk.

K O N I E C

INFORMACJE DODATKOWE

1. Instytucja opracowująca normę - Ośrodek Badawczo-Rozwojowy Pomp Przemysłowych.

2. Normy związane

PN-84/M-44106 Pompy odśrodkowe jednostopniowe poziome na ciśnienie 40 MPa. Podstawowe parametry i główne wymiary

PN-81/M-44111 Pompy odśrodkowe jednostopniowe do cieczy zanieczyszczonych. Parametry i główne wymiary

PN-81/M-44113 Pompy odśrodkowe jednostopniowe poziome. Parametry i główne wymiary

PN-79/M-86100 Łożyska toczne. Łożyska kulkowe zwykle

PN-75/M-86160 Łożyska toczne. Łożyska kulkowe skośne

3. Normy zagraniczne

NRD TGL 13 625 Kreiselpumpen. Sockel mit Wälzlagerung. Baugrößen. Hauptabmessungen

4. Wytyczne doboru zespołu łożyskowego do pompy

Wielkość zespołu łożyskowego	Wielkość pompy wg		
	PN-81/ M-44113	PN-81/ M-44111	PN-84/ M-44106
35	32-125		25-160
	65-125		50-160
	32-160		40-200
	65-160	-	40-160
	40-200		25-200
	50-125		50-200
	80-125		
	50-160		
	32-200		
50-200			

cd. tablicy

Wielkość zespołu łożyskowego	Wielkość pompy wg		
	PN-81/ M-44113	PN-81/ M-44111	PN-84/ M-44106
45	80-160	50-160	80-160
	100-200	65-200	100-200
	40-250	100-200	40-250
	65-250	50-200	80-250
	50-315	65-250	50-315
	65-200		80-200
	32-250		25-250
	50-250		50-250
	40-315		40-315
55	100-250	80-250	100-250
	150-250	125-250	80-315
	100-315	80-315	150-250
	100-400	125-315	100-315
	125-250		
	65-315		
	125-315		
125-400			
70	200-250	125-400	20-250
	200-315	150-400	200-315
	150-400	150-315	100-400
	150-500		200-400
	150-315		150-315
	250-315		250-315
200-400		150-400	
250-400		250-400	
85	250-400	150-500	-
	250-500	200-400	
	300-400		