



Urząd Patentowy
Rzeczypospolitej Polskiej

21 Numer zgłoszenia: 290345

51 IntCl⁵:
G05F 1/70

22 Data zgłoszenia: 20.05.1991

54 Układ regulacji składowej biernej lub czynnej prądu w symetrycznym układzie trójfazowym

43 Zgłoszenie ogłoszono:
04.11.1991 BUP 22/91

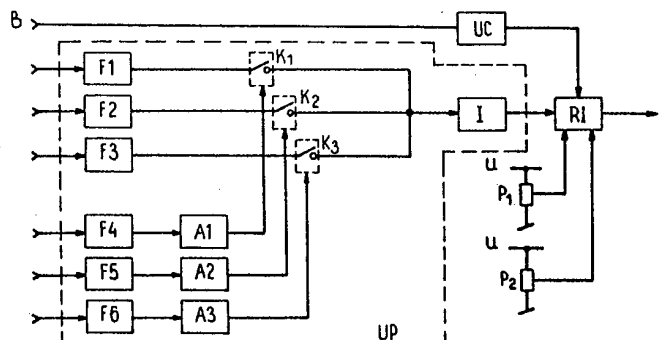
45 O udzieleniu patentu ogłoszono:
31.01.1995 WUP 01/95

73 Uprawniony z patentu:
Akademia Górniczo-Hutnicza
im. Stanisława Staszica, Kraków, PL

72 Twórcy wynalazku:
Kazimierz Bisztyga, Kraków, PL
Zbigniew Biernat, Kraków, PL
Jarosław Czekoński, Kraków, PL
Stanisław Gąsiorek, Kraków, PL
Zbigniew Hanzelka, Kraków, PL
Stanisław Piróg, Kraków, PL

74 Pełnomocnik:
Adamek-Obłąkowska Maria, Akademia
Górniczo-Hutnicza im. Stanisława Staszica

57 Układ regulacji składowej biernej lub czynnej prądu w symetrycznym układzie trójfazowym, składający się z bloku pomiarowego połączonego z regulatorem prądu, do którego jest podłączony zadajnik, a którego wyjście jest połączone poprzez blok generacji impulsów z tyrystorowym członem wykonawczym, **znamienny tym**, że blok pomiarowy (UP) zawiera na wejściu filtry prądów fazowych (F1 - F3), które poprzez klucze elektroniczne (K1 - K3) połączone są z wejściem członu inercyjnego (I) oraz filtry napięcia (F4 - F6), które poprzez komparatory znaku (A1 - A3) połączone są z wejściami sterującymi kluczy elektronicznych (K1 - K3), a wyjście członu inercyjnego (I) połączone jest z wejściem regulatora prądu (RI), którego drugie wejście połączone jest z podłączonym do źródła napięcia stałego (U) potencjometrem (P1) zadającym odpowiednio wartość żadanego prądu biernego lub czynnego, a następnie wejście regulatora (RI) połączone jest z drugim potencjometrem (P2) podłączonym również do źródła napięcia stałego (U), zaś kolejne wejście regulatora prądu (RI) poprzez człon czasowy (UC) połączone jest z wejściem (B) sygnału blokującego.



Układ regulacji składowej biernej lub czynnej prądu w symetrycznym układzie trójfazowym

Zastrzeżenie patentowe

Układ regulacji składowej biernej lub czynnej prądu w symetrycznym układzie trójfazowym, składający się z bloku pomiarowego połączonego z regulatorem prądu, do którego jest podłączony zadajnik, a którego wyjście jest połączone poprzez blok generacji impulsów z tyrystorowym członem wykonawczym, **znamienny tym**, że blok pomiarowy (UP) zawiera na wejściu filtry prądów fazowych (F1 - F3), które poprzez klucze elektroniczne (K1 - K3) połączone są z wejściem członu inercyjnego (I) oraz filtry napięcia (F4 - F6), które poprzez komparatory znaku (A1 - A3) połączone są z wejściami sterującymi kluczy elektronicznych (K1 - K3), a wyjście członu inercyjnego (I) połączone jest z wejściem regulatora prądu (RI), którego drugie wejście połączone jest z podłączonym do źródła napięcia stałego (U) potencjometrem (P1) zadającym odpowiednio wartość żadanego prądu biernego lub czynnego, a następnie wejście regulatora (RI) połączone jest z drugim potencjometrem (P2) podłączonym również do źródła napięcia stałego (U), zaś kolejne wejście regulatora prądu (RI) poprzez człon czasowy (UC) połączone jest z wejściem (B) sygnału blokującego.

* * *

Przedmiotem wynalazku jest układ regulacji składowej biernej lub czynnej prądu w symetrycznym układzie trójfazowym, znajdujący zastosowanie między innymi w układach statycznej kompensacji mocy biernej z kompensatorem składającym się z baterii kondensatorów i tyrystorowego sterownika prądu indukcyjnego.

Znany z polskiego opisu patentowego nr 150 180 układ sterowania łączników tyrystorowych służących do regulacji wartości prądów płynących przez reaktancje połączone w trójkąt, ma blok skojarzenia transformatora, którego wejścia są połączone oddzielnie poprzez bloki pamięci, styki klucza i integratory z wyjściami bloku zamiany wielkości fazowych na międzyfazowe. Wyjścia bloku skojarzenia transformatora są połączone z wejściami bloku ograniczeń, którego wyjścia są połączone z jednymi z wejść komparatorów, mających drugie wejścia połączone z generatorami nieliniowości synchronizowanej napięciem. Wyjścia komparatorów są połączone poprzez generatory impulsów bramkowych z łącznikami tyrystorowymi. Na wejścia bloku zamiany wielkości fazowych na międzyfazowe podawany jest sygnał z układu pomiarowego susceptancji.

Znany z polskiego opisu patentowego nr 122 413 układ do pomiaru susceptancji odbiornika zawiera blok sterowniczy, służący do realizacji operacji logicznych związanych z pomiarem, którego jedno wejście jest połączone z generatorem, drugie wejście z komparatorem okienkowym, a trzecie z komparatorem napięciowym. Pozostałe wejścia bloku sterowniczego łączą się jedno z wyjściem bloku zadawania wartości początkowej, drugie z wyjściem detektora zerowania, a trzecie z wyjściem detektora znaku, zaś pozostałe dwa wejścia łączą się z zewnętrznymi wejściami zerującymi i zaokrąglenia. Jedno wyjście bloku sterowniczego jest połączone z wejściem zerowania i sterowania rejestru pomiarowego, a poprzez blok podziału częstotliwości z rejestratorem pomiarowym. Pozostałe cztery wyjścia bloku sterowniczego są połączone z wejściami sterującymi czterech łączników, z których jeden jest włączony pomiędzy filtr prądu a wejście integratora trójwejściowego. Drugi łącznik jest włączony pomiędzy ujemny biegun źródła napięcia stałego a integrator, a trzeci łącznik pomiędzy dodatni biegun źródła napięcia stałego a integrator, zaś czwarty łącznik jest włączony równolegle z integratorem. Do wyjścia integratora są podłączone, szeregowo złączone, detektor znaku i detektor zera. Złączone wejścia komparatora okienkowego i komparatora napięciowego są połączone z filtrem napięciowym. Wyjście komparatora napięcia jest również połączone z wejściem bloku zadawania wartości początkowej.

Układ, według wynalazku, składający się z bloku pomiarowego połączonego z regulatorem prądu, do którego jest podłączony zadajnik, a którego wyjście jest połączone poprzez blok generacji impulsów z tyrystorowym członem wykonawczym charakteryzuje się tym, że blok pomiarowy zawiera na wejściu filtry prądów fazowych, które poprzez klucze elektroniczne połączone są z wejściem członu inercyjnego oraz filtry napięcia, które poprzez komparatory znaku połączone są z wejściami sterującymi kluczy elektronicznych. Wyjście członu inercyjnego połączone jest z wejściem regulatora prądu, którego drugie wejście połączone jest z podłączonym do źródła napięcia stałego potencjometrem zadającym odpowiednio wartość żadanego prądu biernego lub czynnego. Następne wejście regulatora prądu połączone jest z drugim potencjometrem, zaś kolejne wejście regulatora prądu poprzez człon czasowy połączone jest z wejściem sygnału blokującego.

Zaletą układu, według wynalazku, jest jego prosta budowa. Układ zapewnia ponadto łatwą obsługę i zwiększa niezawodność działania układów kompensacji symetrycznych odbiorników charakteryzujących się szybkimi zmianami pobieranej mocy biernej.

Przedmiot wynalazku uwidoczniiony jest w przykładowym wykonaniu na rysunku, który przedstawia schemat ideowo-blokowy układu.

Układ według wynalazku, składa się z bloku pomiarowego UP połączonego z regulatorem prądu RI, do którego podłączony jest zadajnik w postaci potencjometru P1 zasilanego ze źródła napięcia stałego U. Wyjście regulatora prądu RI połączone jest poprzez niewidoczniiony na rysunku blok generacji impulsów z tyrystorami członu wykonawczego.

Blok pomiarowy UP zawiera na wejściu filtry prądów fazowych F1 - F3, które poprzez klucze elektroniczne K1 - K3 połączone są z wejściem członu inercyjnego I oraz filtry napięcia F4 - F6, które poprzez komparatory znaku A1 - A3 połączone są z wejściami sterującymi kluczy K1 - K3. Wyjście członu inercyjnego I połączone jest z wejściem regulatora prądu RI. Następne wejście regulatora prądu RI połączone jest z drugim potencjometrem P2 podłączonym do źródła napięcia stałego U, a ograniczającym wartość sygnału wyjściowego regulatora prądu RI. Kolejne wejście regulatora RI poprzez człon czasowy UC połączone jest z wejściem sygnału blokującego B.

Działanie układu jest następujące. Z sygnałów proporcjonalnych do prądów fazowych i napięć sieci energetycznej zasilającej trójfazowy odbiornik symetryczny i kompensator, a podawanych odpowiednio na wejścia filtrów prądowych F1 - F3 oraz filtrów napięcia F4 - F6, zostają wyodrębnione sygnały proporcjonalne do podstawowych harmonicznych tych napięć i prądów.

Sygnały wyjściowe filtrów F4 - F6 podawane są na wejścia komparatorów znaku A1 - A3, a otrzymane na ich wyjściu sygnały podawane są na wejścia sterujące kluczy elektronicznych K1 - K3, powodując ich zamykanie i otwieranie w odpowiedniej sekwencji czasowej.

Ujemne sygnały wyjściowe komparatorów znaku A1 - A3 powodują otwieranie kluczy K1 - K3, a dodatnie sygnały wyjściowe komparatorów A1 - A3 powodują ich zamykanie i przyłączanie do wejścia członu inercyjnego I sygnałów proporcjonalnych do podstawowych harmonicznych prądów fazowych, uzyskiwanych na wyjściu filtrów prądowych F1 - F3.

Gdy na wejścia filtrów napięcia F4 - F6 zostaną doprowadzone odpowiednio sygnały proporcjonalne do napięć międzyfazowych sieci, wówczas na wyjściu członu inercyjnego I uzyskiwany jest sygnał proporcjonalny do podstawowej harmonicznej prądu biernego sieci zasilającej kompensowany symetryczny odbiornik trójfazowy.

Następnie sygnał ten podawany jest na wejście regulatora prądu RI, na którego drugie wejście jest podawany z potencjometru P1 sygnał zadanej wartości prądu indukcyjnego, określający poziom nieskompensowania odbiornika. Do kolejnego wejścia regulatora prądu RI podawany jest z drugiego potencjometru P2 sygnał, który poprzez układ ograniczenia regulatora prądu RI decyduje o maksymalnej wartości jego sygnału wyjściowego, a tym samym określa przedział zmian kąta wysterowania tyrystorów sterownika prądu biernego. Do następnego wejścia regulatora RI doprowadzony jest poprzez człon czasowy UC logiczny sygnał blokujący B.

Podanie na wejście członu czasowego UC sygnału logicznego zero lub jedynki powoduje odpowiednio bezzwłoczne zablokowanie działania regulatora RI lub odblokowanie go po określonej zwłoce czasowej. Zwłoka czasowa członu UC jest tak dobrana, aby odblokowanie regulatora RI nastąpiło po zakończeniu procesów łączeniowych w części siłowej kompensatora.

Gdy na wejścia filtrów napięcia F4 - F6 zostaną wprowadzone odpowiednio sygnały proporcjonalne do napięć fazowych sieci elektroenergetycznej, a do regulatora prądu RI sygnał żądanej wartości prądu czynnego, wówczas układ według wynalazku służy do regulacji prądu czynnego.

